

MANISCOPIC

MLT 630 MLT 634

- Maximum hefhoogte: 6,05 m
 - Nominaal hefvermogen: 3000 kg/3400 kg
 - Maximum reikwijdte: 3,25 m
 - Koppelomvormer
 - JSM: een multifunctionele joystick
- 1) *bediening van de Telescoop*
 - 2) *omkeren van de rijrichting*
 - 3) *schakelen met Powershift versnellingsbak*



MLT 634 TURBO LSU - CBG Standard 2450

 **MANITOU**

MLT 630/634

Hefvermogen3000 kg **MLT 630** **MLT 634**
 3400 kg
 Laadcentrum 500 mm op de laadvork
 Kipbelasting bij max. reikwijdte: ...1630 kg 2030 kg
 Uitbreekkracht met bak
 volgens ISO 831353005300 daN 5300 daN

Hefhoogte:6,05 m
Cyclustijden: leeg/geladen (in sec.)
 Heffen6,1/7,5
 Zakken5/4,6
 Telescoop
 Telescoop uitschuiven5,2/6,2
 Telescoop inschuiven4,2/4,1
 Lostijd (in sec.)
 Opkippen2,9
 Afkippen2,7

Banden
 Michelin 460/70-24 XMCL

Laadvork (mm)
 Lengte1200
 Breedte x dikte125 x 45
 Max. afstand tussen buitenkant vorktanden1260
 Rotatie vorkbord146°

Meervoudige, bekrachtigde schijfremmen in oliebad op alle 4 de wielen

Motor Perkins
 Turbo: 1104 C - 44 T4 cilinder - 4400 cm³
 Turbo 120* : 1104 D - E 44 TA4 cilinder - 4400 cm³
 Vermogen bij 2200 t/min
 (ISO/TR 14396) Turbo101 pk/74,5 kw
 Turbo 120*124 pk/91 kw
 Koppel max.: Turbo412 Nm bij 1400 t/min
 Turbo 120*490 Nm bij 1400 t/min
 Inspuitingdirect
 Koelingwatergekoeld

Transmissiemet koppelvormer
 Omkeerschakelingelektrohydraulisch
 Versnellingen vooruit/achteruit4/4
 Rijsnelheid max. 42 tot km/u**
 Powershift versnellingsbak leverbaar voor de MLT 634-120 (6/3)

Hydrauliek
 Turbo:105 l./min - 250 bar
 Tandwielenpomp

Turbo LSU:110 l./min - 270 bar
 LSU load sensing pomp met variabele opbrengst
 Oliestroomverdeler DDIC
 Joystick **J.S.M (Joystick Switch and Move)**
Turbo 120 LSU:150 l./min - 270 bar
 LSU load sensing pomp met variabele opbrengst en elektronische regeling
 Oliestroomverdeler DDIC
 Joystick **J.S.M (Joystick Switch and Move)**
 Oliestroomverdeler met prioriteit voor besturing en remmen

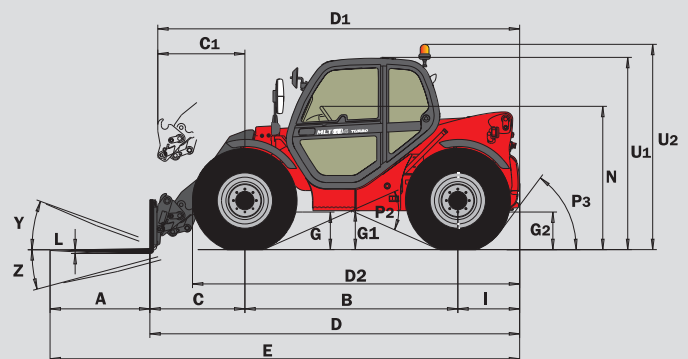
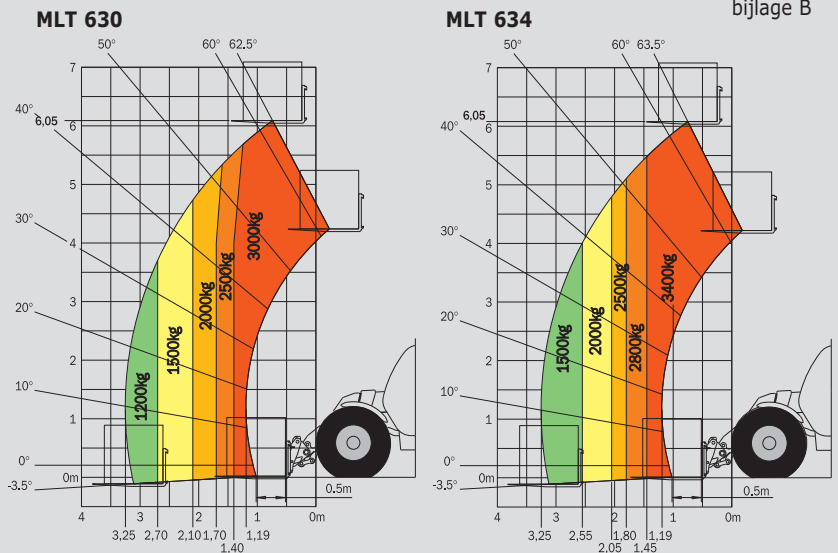
Reservoirs
 Hydrauliekolie125 l.
 Brandstof120 l.

Leeggewicht (met laadvork):6450/6950 kg
Hoogte totaal2,30 m/2,30 m
Breedte totaal2,32 m/2,32 m
Draaistraal (buitenkant wielen)3,70 m/3,70 m
Lengte totaal4,49 m/4,57 m
Bodemvrijheid0,44 m/0,44 m
Trekkracht max. aan trekhaakTurbo 7500 daN
 Turbo LSU 8600 daN
 Turbo 120 LSU 8600 daN

* Turbo 120 = Stage III A
 ** Afhankelijk van de modellen

De specificaties in deze brochure zijn niet bindend en kunnen zonder voorafgaande kennisgeving worden gewijzigd.
 De afgebeelde Manitous in deze brochure kunnen afgebeeld zijn met optionele uitrusting.

Reikwijdte bij maximum hefhoogte: 0,75 m Volgens norm EN 1459 bijlage B



	MLT 630 T	MLT 634 T LSU MLT 634 - 120 LSU MLT 634 - 120 LSU PS
A	1200	1200
B	2560	2560
C	1142	1142
C1	1245	1245
D	4491	4579
D1	4594	4682
D2	3949	4037
E	5691	5779
F	1870	1870
F1	1870	1870
G	455	455
G1	440	440
G2	440	440
I	789	877
J	865	865
K	1260	1260
L	45	45
N	1720	1720
O	125	125
P2	47.5°	47.5°
P3	53°	53°
R	3475	3475
S	7324	7324
T	3380	3380
U1	2300	2300
U2	2550	2550
V	4630	4630
V1	1250	1250
V2	3703	3703
W	2325	2325
X	12°	12°
Z	134°	134°

