

- Maximum hefhoogte: 6,90 m
- Nominaal hefvermogen: 3100 kg
- Maximum reikwijdte: 4,16 m
- Koppelomvormer
- JSM: multifunctionele joystick

- 1) *bediening van de Telescoop*
- 2) *omkeren van de rijrichting*




## MLT 731


 **Hefvermogen** .....3100 kg  
Laadcentrum 500 mm op de laadvork  
Kipbelasting bij max. reikwijdte:.....1420 kg  
Uitbreekkracht met bak  
volgens ISO 8313.....5650 daN


 **Hefhoogte:** .....6,90 m  
**Cyclustijden:** leeg/geladen (in sec.)  
Heffen .....6,7/7,3  
Zakken.....5/4,7  
Telescoop  
Telescoop uitschuiven .....6,3/6,8  
Telescoop inschuiven .....3,3/3  
Lostijd (in sec.)  
Opkippen .....3  
Afkippen.....2,6

 **Banden**  
MICHELIN 460/70-24 XMCL

 **Laadvork** (mm)  
Lengte .....1200  
Breedte x dikte .....125 x 45  
Max. afstand tussen buitenkant vorktanden.....1260  
Rotatie vorkbord .....146°

 **Meervoudige, bekrachtigde schijfremmen  
in oliebad op alle 4 de wielen**

 **Motor Perkins**  
Turbo: 1104 C - 44 T .....4 cilinder - 4400 cm<sup>3</sup>  
Vermogen bij 2200 t/min  
ISO/TR 14396) Turbo .....101 pk/74,5 kw  
Koppel max.: Turbo .....412 Nm bij 1400 t/min  
Inspuiting.....direct  
Koeling.....watergekoeld

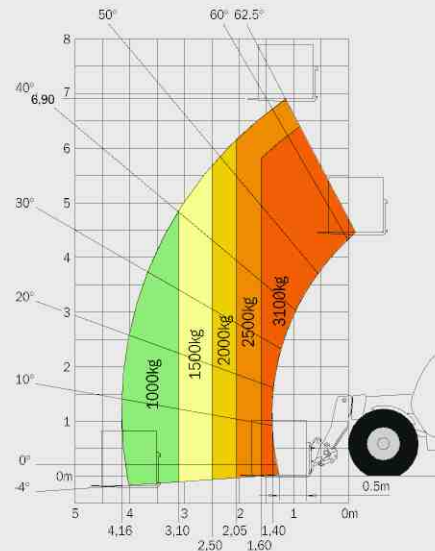
 **Transmissie**.....met koppelmvormer  
Omkeerschakeling.....elektrohydraulisch  
Versnellingen vooruit/achteruit.....4/4  
Rijsnelheid max. tot .....35 km/u

 **Hydrauliek**  
**Turbo:** .....105 l./min - 250 bar  
Tandwielenpomp  
**Turbo LSU:** .....110 l./min - 270 bar  
LSU load sensing pomp met variabele opbrengst  
Oliestroomverdeler DDIC  
Joystick **J.S.M (Joystick Switch and Move)**  
Oliestroomverdeler met prioriteit voor besturing en remmen

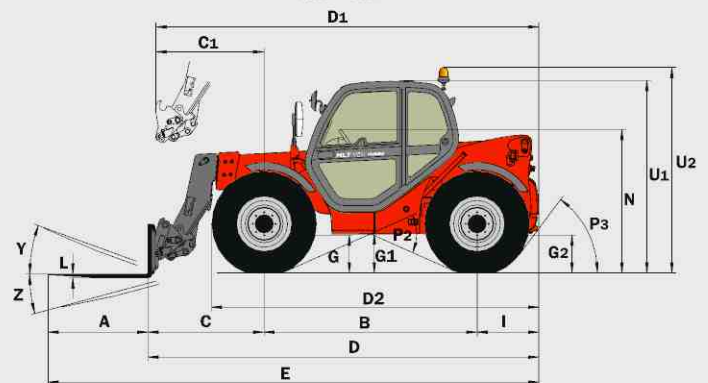
 **Reservoirs**  
Hydrauliekolie.....125 l.  
Brandstof.....120 l.

 **Leeggewicht** (met laadvork) .....6975 kg  
**Hoogte** totaal .....2,30 m  
**Breedte** totaal .....2,32 m  
**Draaistraal** (buitenkant wielen).....3,70 m  
**Lengte** totaal .....4,87 m  
**Bodemvrijheid**.....0,44 m  
**Trekkkracht max. aan trekhaak**.....8600 daN

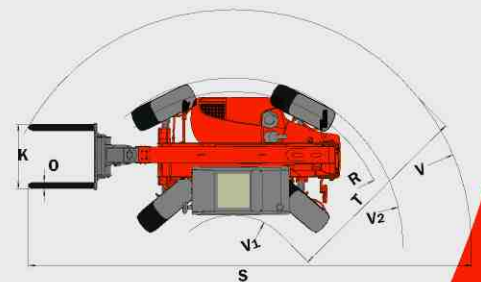
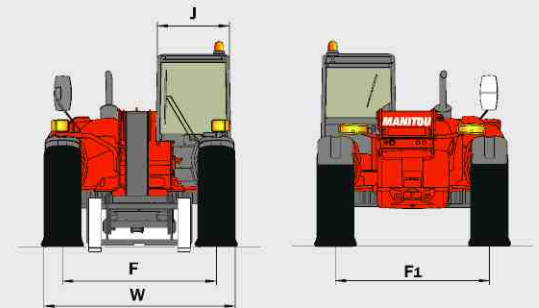
## Reikwijdte bij maximum hefhoogte: 1,15 m



Volgens norm  
EN 1459  
bijlage B



	MLT 731 T MLT 731 T LSU
A	1200
B	2560
C	1441
C1	1537
D	4878
D1	4974
D2	4037
E	6078
F	1870
F1	1870
G	455
G1	440
G2	440
I	877
J	865
K	1260
L	45
N	1720
O	125
P2	47.5°
P3	53°
R	3475
S	7624
T	3615
U1	2300
U2	2550
V	4865
V1	1250
V2	3703
W	2325
Y	12.3°
Z	133.7°



De specificaties in deze brochure zijn niet bindend en kunnen zonder voorafgaande kennisgeving worden gewijzigd.  
De afgebeelde Manitou's in deze brochure kunnen afgebeeld zijn met optionele uitrusting.



**Manitou Benelux S.A.**  
Chaussée de Wavre Z.I.  
1360 Perwez - België  
Tel 081/654230 Fax 081/654237  
www.manitou.com - benelux@manitou.com  
700046NL-B - 04/07 - BE 153/Ind D

**Manitou Benelux N.V.**  
POSTBUS 7002  
4800 GA BREDA  
Tel 076-524 50 07 Fax 076-524 46 66  
www.manitou.com - benelux@manitou.com

