

# MANISCOPIC

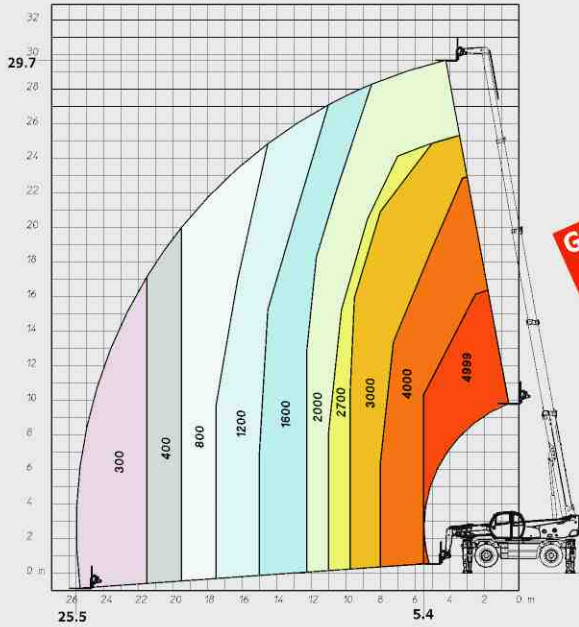
## MRT 3050 PRIVILEGE



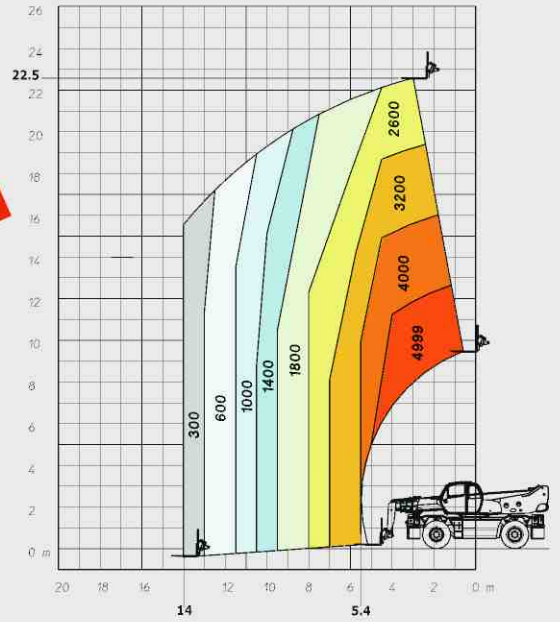
- Hijshoogte : 29,70 m
- Maximum reikwijdte : 25,50 m
- Motor : 216 pk - 159 kw
- 4 aangedreven en gestuurde wielen
- Hydrostatische transmissie gekoppeld aan een powershiftbak
- Geveerd chassis

 **MANITOU**

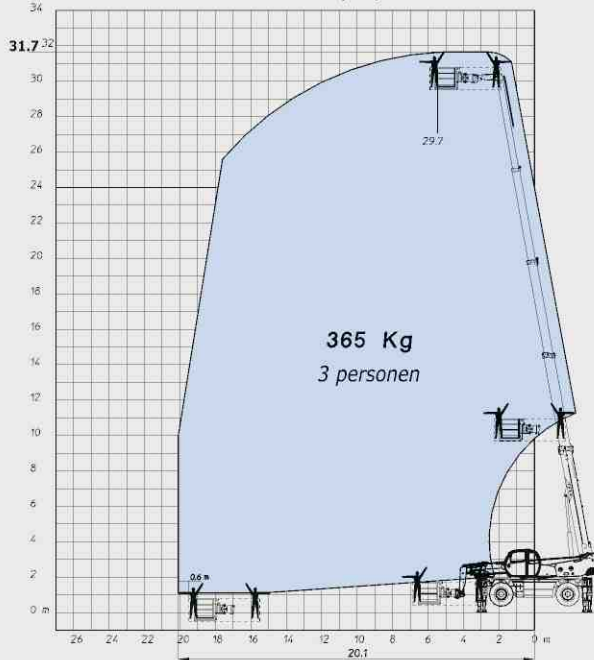
### ROTATIE GESTEMPELD MET LAADVORK 360°



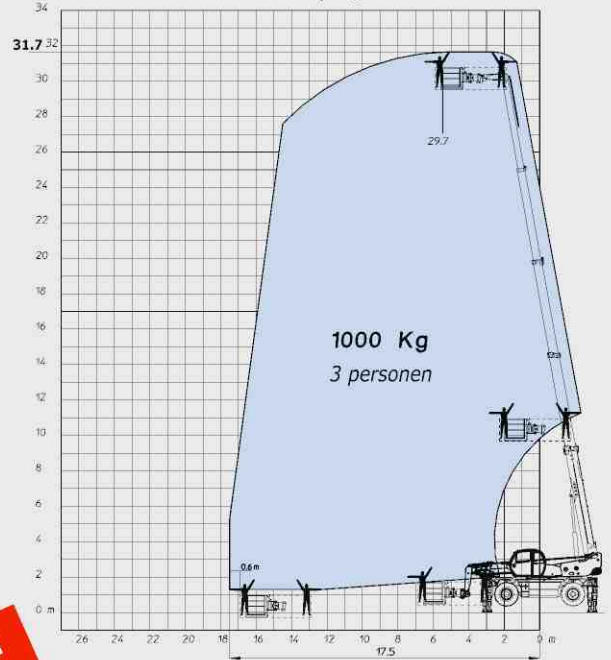
### FRONTAAL OP BANDEN MET LAADVORK



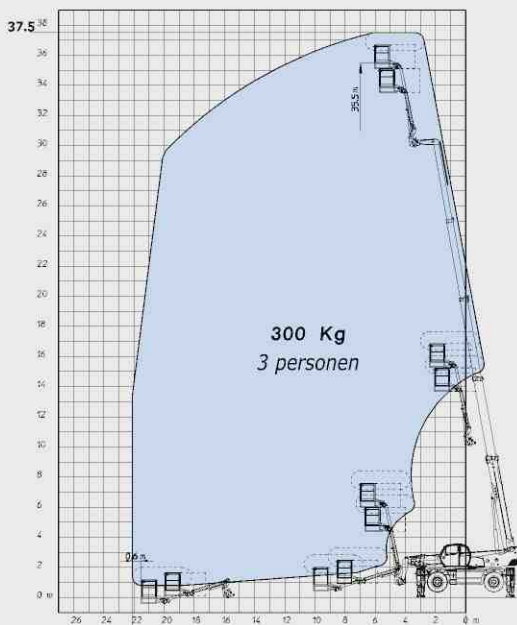
### ROTATIE GESTEMPELD MET WERKKOOI ORH 365 KG - 2,25/4 M



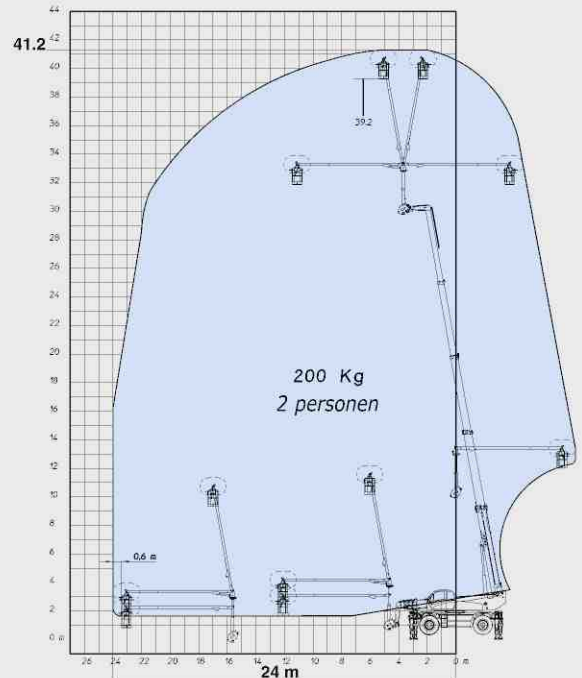
### ROTATIE GESTEMPELD MET WERKKOOI 1000 KG 2,25/4 M



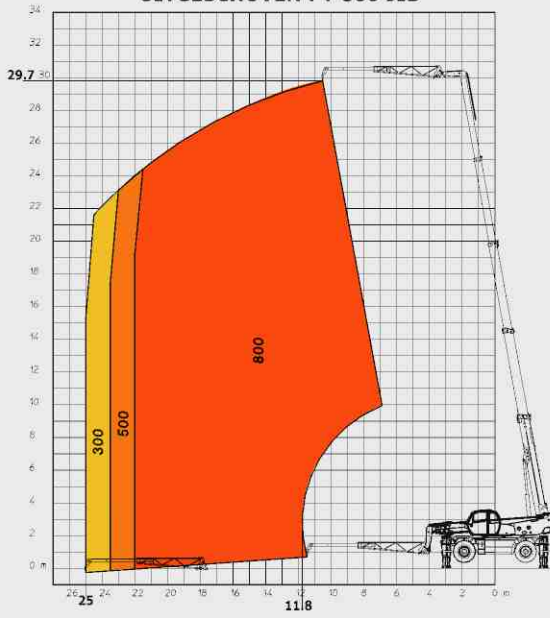
### ROTATIE GESTEMPELD MET VERHOOGDE WERKKOOI JIB 1



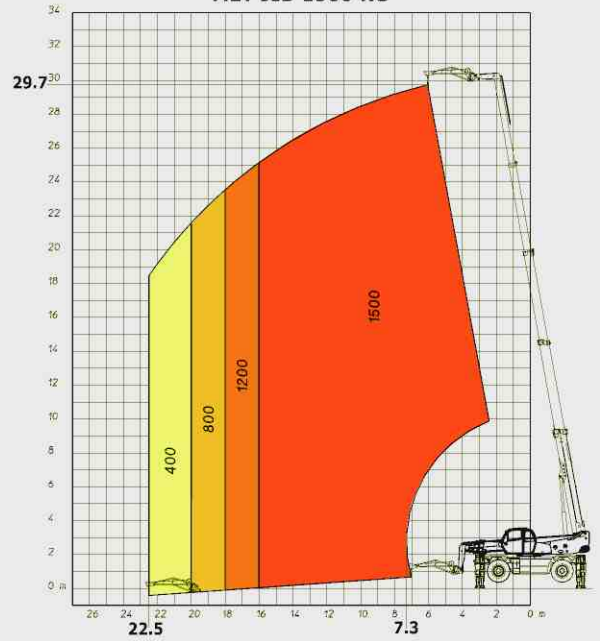
### ROTATIE GESTEMPELD MET PENDELARM 3D - POSITIEVE WERKZONE



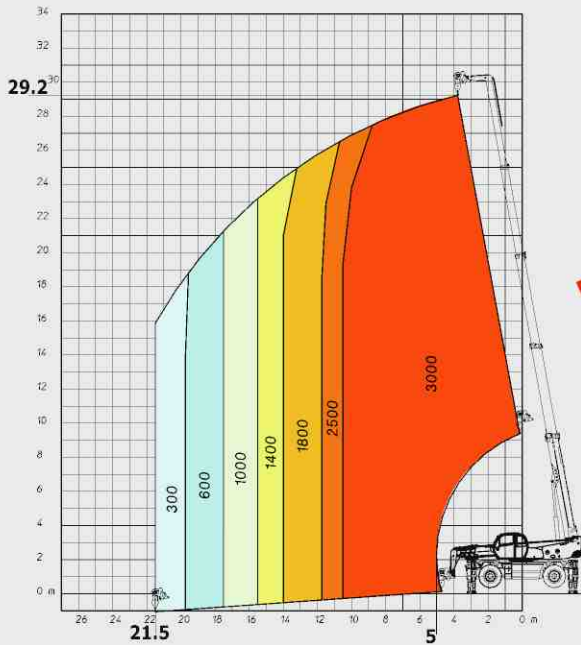
**ROTATIE GESTEMPELD MET  
UITGESHOVEN PT 800 JIB**



**ROTATIE GESTEMPELD  
MET JIB 1500 KG**

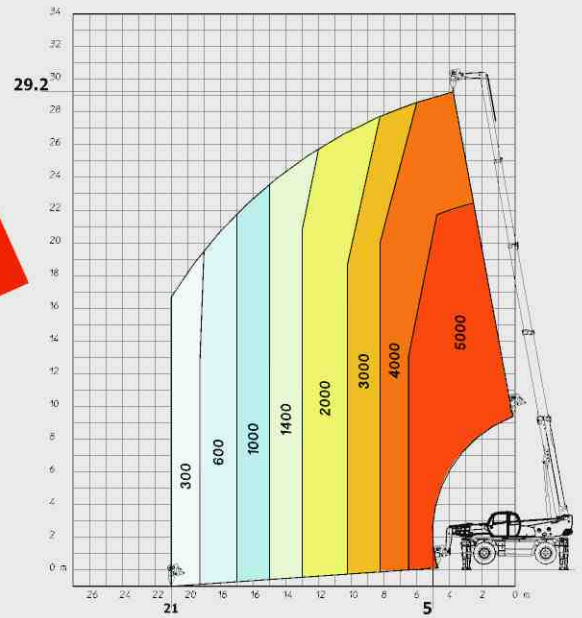


**ROTATIE GESTEMPELD  
MET 3 TONS LIER**

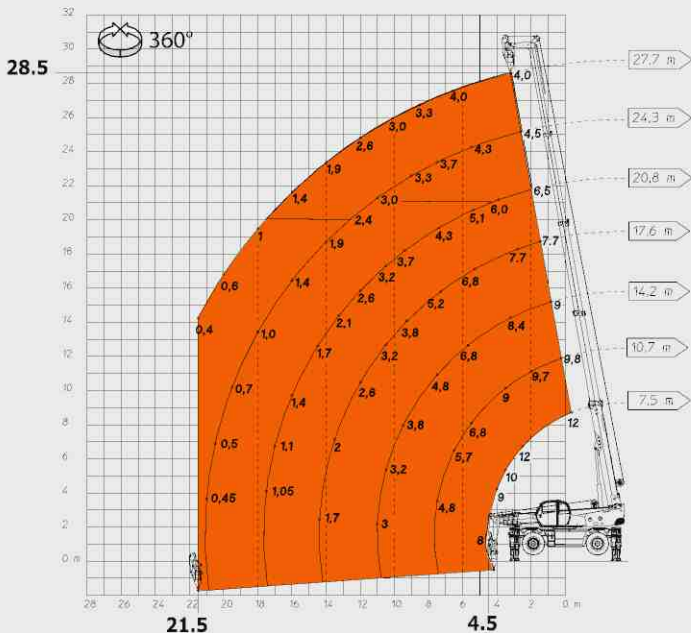


**HIJSEN**

**ROTATIE GESTEMPELD  
MET 5 TONS LIER**



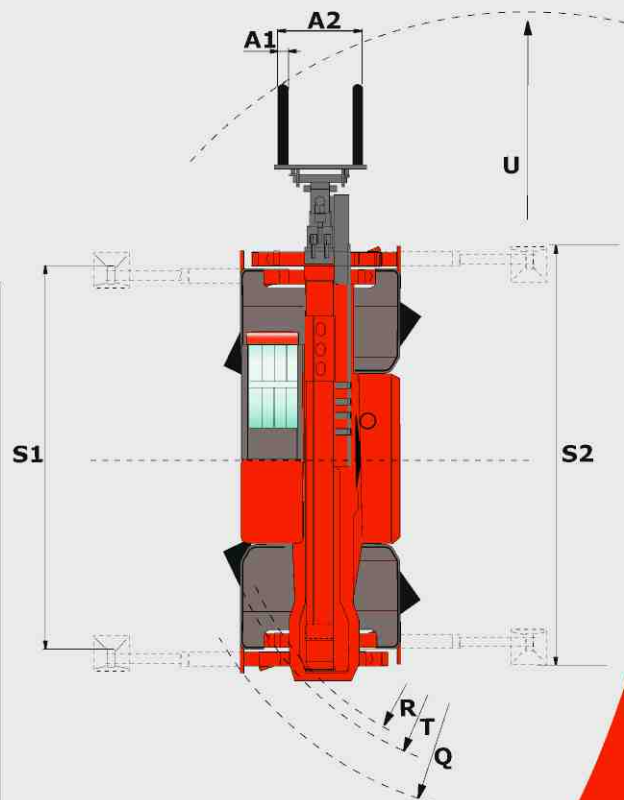
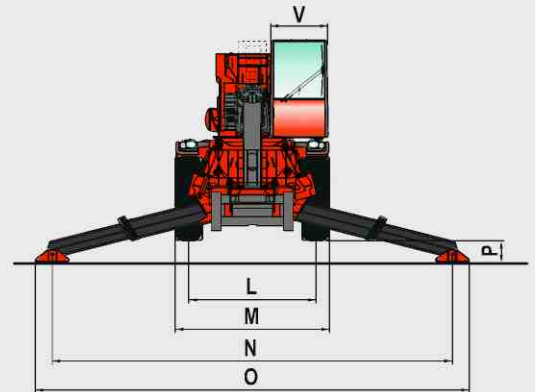
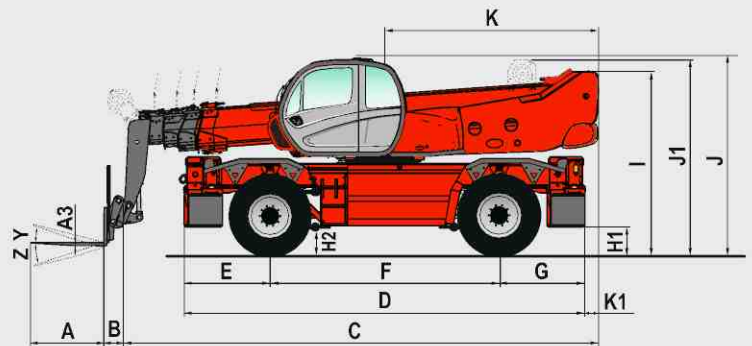
**ROTATIE GESTEMPELD  
MET 12 TONS LIER**



Hijsvermogen	6 t	12 t
Katrollen	1	2
Kabels	2	4
Diameter kabel	14 mm	14 mm
Lengte kabel	120 m	120 m
Maximale belasting	36.3 kN	36.3 kN
Beschikbare haakweg bij maximaal uitgeschoven giek	40 m	20 m
Beschikbare haakweg bij geheel ingeschoven giek	50 m	25 m

## MRT 3050 *PRIVILEGE*

-  **Hijsvermogen** .....4999 kg  
laadcentrum 500 mm op de laadvork
-  **Hijshoogte** (gestempeld) .....29,70 m
-  **Bandenmaat**  
17,5 R 25
-  **Laadvork** (mm)  
Lengte .....1200  
Breedte x dikte .....150 X 50
-  Meervoudige, hydraulisch bekrachtigde  
**schijfremmen** in oliebad op beide assen  
Negatief werkende parkeerrem
-  **PERKINS motor**  
Type .....1106DE66TA - Euro3  
Cilinderinhoud .....6-cilinder - 6600 cm<sup>3</sup>  
Vermogen (ISO/TR 14396) .....216 pk/159 kw  
932 Nm bij 1400 t/min  
Watergekoeld  
Inspuiting .....Common-Rail
-  **Transmissie** .....hydrostatisch met vermogensregeling  
gekoppeld aan een powershift-bak  
(hydraulische pomp met variabele capaciteit en  
hydromotor met variabele cilinderinhoud)  
Omkeerschakeling .....elektromagnetisch  
Versnellingsbak met 2 groepen .....Powershift  
Maximale rijsnelheid .....40 km/u\*  
\* Snelheid kan worden beperkt afhankelijk van  
plaatselijk geldende wetgeving
-  **Elektronisch geregelde  
hydropneumatische vering**  
**Hellingcorrectie dwars (8°)**  
**en in lengterichting (3°)**  
Pendelende achteras met automatische hydraulische  
blokkering bij draaien (meer dan 15°)
-  **4 telescopische triplex stempels,**  
afzonderlijk of tegelijkertijd te bedienen
-  **Totale en continue rotatie**  
Draaikop gemonteerd op een kranen met binnentand  
Hydraulische draaikoppeling  
Elektrische draaikoppeling
-  **Hydrauliek**  
- Plunjerpomp : met variabele capaciteit  
(Load Sensing) .....270 bar/165 l/min  
- tandwielpomp .....220 bar/74 l/min
-  **Bedieningselementen** : 2 elektrohydraulisch  
bediende, proportionele hendels voor alle  
bewegingen van de giek en de draaikop.
-  **Reservoirs**  
Koelsysteem .....26 l.  
Motorolie .....15,5 l.  
Hydrauliekolie .....285 l.  
Brandstof .....310 l.
-  **Leeggewicht** (met laadvork) .....22860 kg  
Totale **breedte** .....2,50 m  
Totale **hoogte** .....3,26 m  
Totale **lengte** (zonder laadvork) .....8,10 m  
**Bodemvrijheid** .....0,42 m  
**Trekkraft** .....10500 daN
-  **Standaard indicator belastingsmoment**  
(norm mobiele kraan)



A	1200
A1	150
A2	1320
A3	50
B	320
C	7783
D	6787
E	1409
F	3750
G	1628
H1*	480
H2*	420
I*	3035
J*	3180
J1*	3160
K	3500
K1	218
L	2060
M	2498
N	6490
O	7100
P*	350
Q	5560
R	4690
S1	5945
S2	6490
T	4910
U	7000
V	923
Y	12°
Z	105°

mm  
\*Gemeten met vering  
in middelste stand ± 78 mm

De specificaties in deze brochure zijn niet bindend en kunnen zonder voorafgaande kennisgeving worden gewijzigd.  
De afgebeelde uitrustingen in deze brochure kunnen standaard, optioneel of niet leverbaar zijn, afhankelijk van de  
versies. Voor meer bijzonderheden kunt u uw MANITOU dealer raadplegen.



**Manitou Benelux S.A.**  
Chaussée de Wavre Z.I.  
1360 Perwez - België  
Tel 081/654230 Fax 081/654237  
www.manitou.com - benelux@manitou.com

**Manitou Benelux N.V.**  
POSTBUS 7002  
4800 GA BREDA  
Tel 076-524 50 07 Fax 076-524 46 66  
www.manitou.com - benelux@manitou.com

