

# MANISCOPIC

# ■ MT 1840 A PRIVILEGE



- Hefhoogte : 19,30 m
- Maximum reikwijdte : 13,17 m
- Hefvermogen standaard max. : 1000 kg waarvan 3 personen
- Werkplatform standaard 2,25 m te vergroten tot 4 m en 180° hydraulisch wendbaar
- Hydraulische stempels
- Zijdelingse schuinstelling :  $\pm 9^\circ$

 **MANITOU**

# MT 1840 A PRIVILEGE

**Hefvermogen**.....4000 kg  
 laadcentrum 500 mm op de laadvork  
**Hefvermogen van standaard kooi**....1000 kg  
 Kipbelasting  
 bij max. reikwijdte :  
 met stabilisatoren .....950 kg  
 Uitbreekkracht met bak volgens  
 norm ISO 8313.....8000 daN

**Werkhoogte** : .....19,30 m  
**Hefhoogte** : .....17,50 m  
**Cyclustijden** : leeg/geladen (in sec.)  
 Heffen .....12,1/12,2  
 Zakken .....14,5/14,3  
 Telescoop uitschuiven .....27,5/33  
 Telescoop inschuiven .....26,4/25,7  
 Opkippen .....4,3  
 Afkippen .....4

**Banden maat**.....440/80-24

**Vorkenbord** (mm)  
 Lengte .....1200  
 Breedte x dikte.....125 X 50  
 Max. afstand tussen buitenkant vorken .....1040  
 Rotatie vorkbord .....126°

**Werkplatform standaard**  
 Hefvermogen.....1000 kg  
 Lengte .....2,25 - 4 m  
 Breedte x hoogte : .....1,20 m x 1,25 m

**Meervoudige, hydraulisch bekrachtigde schijfremmen in oliebad op beide assen.**

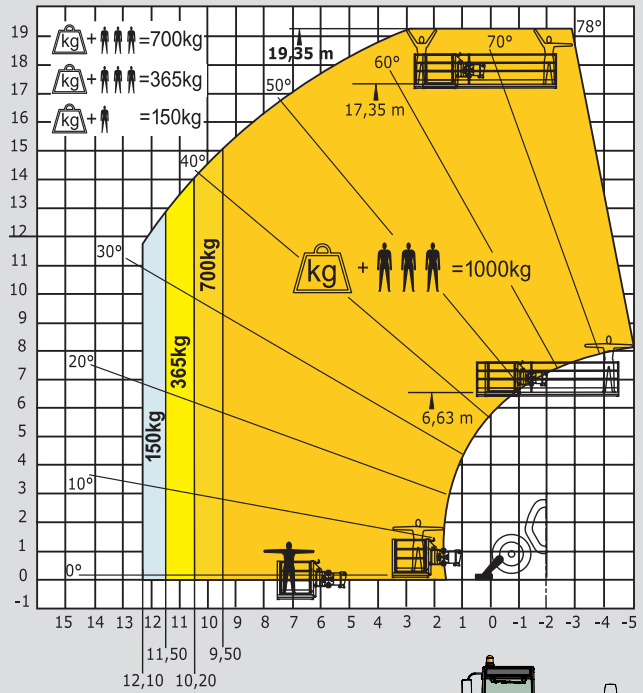
**PERKINS motor**  
 Type .....1104D-44TA  
 Aantal cilinders - cilinderinhoud....4 - 4400 cm<sup>3</sup>  
 Vermogen :  
 (ISO/TR 14396)...74,5 kW/101 pk bij 2200 t/min  
 Max. koppel.....410 Nm bij 1400 t/min  
 Directe inspuiting  
 Watergekoeld

**Transmissie** .....koppelomvormer  
 Omkeerschakeling .....elektrohydraulisch  
 Versnellingen vooruit/achteruit .....4/4  
 Rijsnelheid max. (km/u) .....25

**Hydrauliek**  
 Pomptype.....tandwielpompe  
 Druk/debiet.....270 bar/170 l/min

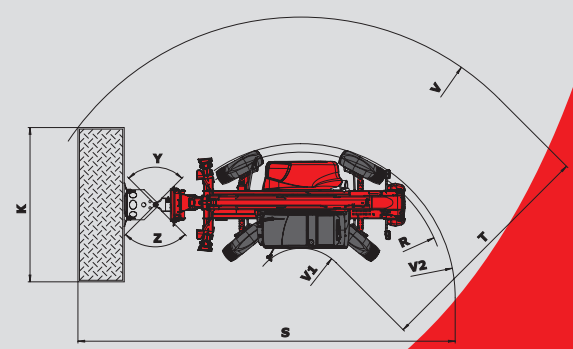
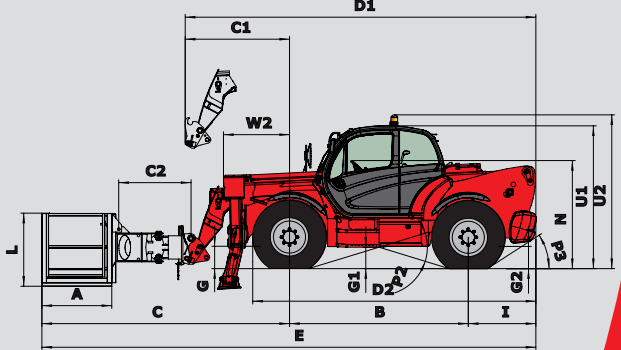
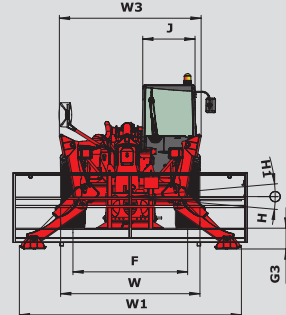
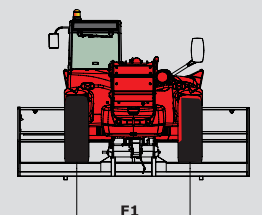
**Tank**  
 Koelsysteem .....20 l.  
 Motorolie .....10,9 l.  
 Hydrauliekolie .....135 l.  
 Transmissieolie.....23 l.  
 Brandstof .....140 l.

**Leeggewicht** .....11950 kg  
 Totale breedte.....2,40 m  
 Totale hoogte.....2,50 m  
 Draaistraal (buitenkant wielen) .....3,99 m  
 Lengte met vorkbord .....6,27 m  
 Bodemvrijheid .....0,44 m  
 Trekkraft.....10300 daN



Volgens norm EN 1459 bijlage B

Opties bij hoogwerker	
Vast 2 m	
Verstelbaar 2 m	365 kg
Verstelbaar 2,40 m	waarvan 3 personen
Verstelbaar en te vergroten 2,45/5 m	
Verstelbaar en te vergroten 2,45/6 m	
Verstelbaar en te vergroten 2,25/4 m	1000 kg waarvan 3 pers.
Overdekt werkplatform	1000 kg waarvan 3 pers.



A	1200
B	3070
C	4389
C1	1929
C2	927
D1	6159
D2	4886
E	8619
F	1960
F1	1960
G	437
G1	420
G2	433
G3	302
H	9°
H1	9°
I	1160
J	892
K	2250-4000
L	1255
N	1908
P2	37°
P3	34°
R	3779
S	9925
T	6103
U1	2505
U2	2693
V	7388
V1	1285
V2	3998
W	2397
W1	3793
W2	1134
W3	2422
Y	90°
Z	90°

mm  
 De specificaties in deze brochure zijn niet bindend en kunnen zonder voorafgaande kennisgeving worden gewijzigd.  
 De afgebeelde uitrustingen in deze brochure kunnen standaard, optioneel of niet leverbaar zijn, afhankelijk van de versies. Voor meer bijzonderheden kunt u uw MANITOU dealer raadplegen.



**Manitou Benelux S.A.**  
 Chaussée de Wavre Z.I.  
 1360 Perwez - België  
 Tel 081/654230 Fax 081/654237  
 www.manitou.com - benelux@manitou.com

**Manitou Benelux N.V.**  
 POSTBUS 7002  
 4800 GA BREDA  
 Tel 076-524 50 07 Fax 076-524 46 66  
 www.manitou.com - benelux@manitou.com

