

MANISCOPIC

MVT 729 Turbo Evolution

- Altezza massima di sollevamento: 6,90 m
- Capacità di sollevamento: 2900 kg
- Sbraccio massimo: 3,90 m
- Trasmissione Varioshift
- JSM: un sistema multifunzione «tutto in uno»

1) *Comandi idraulici*

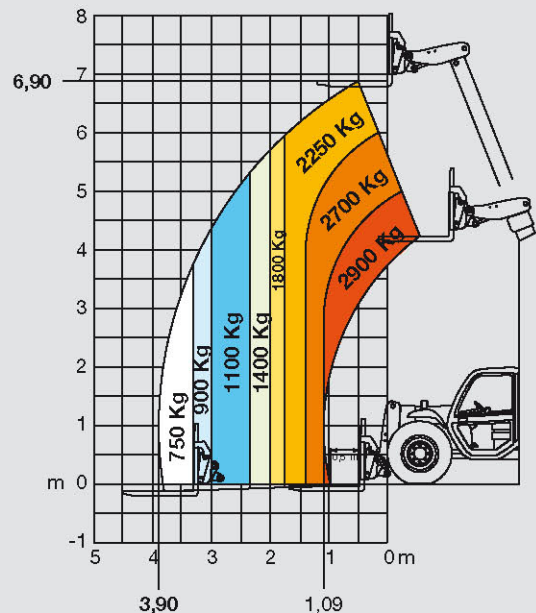
2) *Selezione direzione avanti/indietro*



MVT 729 T *Evolution*

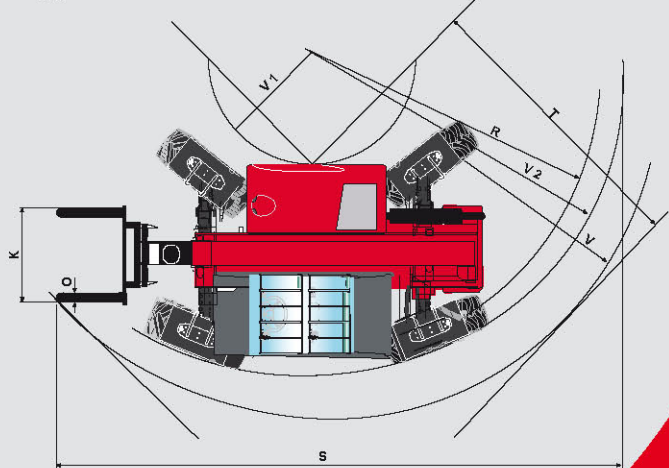
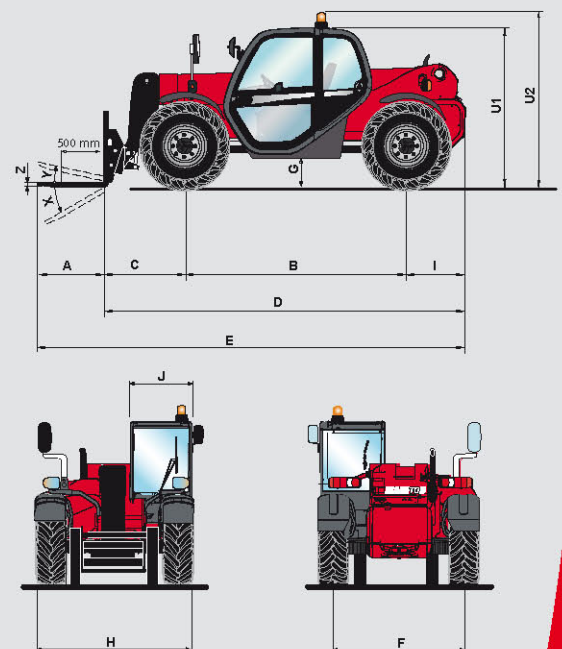
-  **Capacità massima di sollevamento** 2900 kg
a 500 mm dal tallone delle forche
-  **Altezza massima di sollevamento** 6,90 m
-  **Pneumatici**
400/70-20
-  **Forche** (mm)
Lunghezza 1200
Larghezza x spessore 125 x 40
Distanza massima esterno forche 1040
Rotazione portaforche 135°
-  **Freni multidisco a bagno d'olio**
sull'asse anteriore
-  **Motore Perkins Euro 3**
Tipo 1104D-44T 4 cilindri 4400 cm³
Potenza (ISO/TR 14396)
a 2.200 giri/min 101cv-74,5kw
Coppia massima 392 Nm a 1400 giri/min
Iniezione diretta
Raffreddamento ad acqua
-  **Trasmissione Varioshift**
Inversore di marcia Elettro - idraulico
Prestazioni 0/36 km/h
-  **Trazione**
4 ruote motrici e sterzanti
con trazione integrale
permanente e 3 tipi di sterzata 
-  **Impianto idraulico**
Pompa a ingranaggi 80 l/min - 235 bar
Joystick monoleva **J.S.M. (Joystick Switch and Move)**
Sterzo Load Sensing con valvola prioritaria
-  **Capacità serbatoi**
Radiatore 15 l.
Olio motore 8,1 l.
Olio idraulico 80 l.
Carburante 95 l.
-  **Peso (con forche)** 5700 kg
Larghezza 1,99 m
Altezza 1,99 m
Raggio di sterzata (esterno ruote) 4,60 m
Lunghezza (al portaforche) 4,52 m
Luce libera da terra 0,35 m
Forza di trazione 5700 kg
-  **Sicurezze**
Dispositivo di sicurezza luminoso ed acustico per segnalare l'eventuale sovraccarico e blocco idraulico automatico dei movimenti aggravanti.
-  **Accessori ed attrezzature**
Per i sollevatori MANITOU è disponibile inoltre una vasta gamma di accessori ed attrezzature per l'edilizia, l'industria e l'agricoltura.

Al sensi Normativa EN 1459 - allegato B



MVT 729 T	
A	1200
B	2750
C	1020
D	4520
E	5720
F	1570
G	355
H	1990
I	750
J	910
K	1040
O	125
R	4400
S	8390
T	3680
U1	1990
U2	2240
V	5360
V1	2390
V2	4600
X	123°
Y	12°
Z	40

mm



Le specifiche riportate non impegnano il costruttore e possono essere modificate senza preavviso. Gli allestimenti presentati possono essere di serie, in opzione o non disponibili secondo le versioni.

AZIENDA CON SISTEMA DI GESTIONE
PER LA QUALITÀ CERTIFICATO DA DNV
= UNI EN ISO 9001:2000 =



MANITOU Costruzioni Industriali srl

Via C. Colombo, 2 - Cavazzona
41013 CASTELFRANCO EMILIA (MO)
Tel. 059 / 959811 - Fax 059 / 959865
www.manitou.com