

MANISCOPIC

MVT 730 Turbo Compact Agri Evolution




- Altezza massima di sollevamento: 6,84 m
- Capacità di sollevamento: 3000 kg
- Sbraccio massimo: 3,86 m
- Trasmissione Varioshift
- JSM: un sistema multifunzione «tutto in uno»

1) *Comandi idraulici*

2) *Selezione direzione avanti/indietro*




MVT 730 T Compact *Agri Evolution*

 **Capacità massima di sollevamento**..... 3000 kg
a 500 mm dal tallone delle forche

 **Altezza massima di sollevamento:** 6,84 m


 **Pneumatici**
400/70-20

 **Forche (mm)**
Lunghezza..... 1200
Larghezza x spessore 125 x 40
Distanza massima esterno forche..... 1040
Rotazione portaforche..... 135°

 **Freni multidisco a bagno d'olio**
sull'asse anteriore

 **Motore Perkins Euro 3**
Tipo.....1104D-44T 4 cilindri 4400 cm³
Potenza (ISO/TR 14396)
a 2.200 giri/min..... 101cv-74,5kw
Coppia massima.....392 Nm a 1400 giri/min
Iniezione diretta
Raffreddamento ad acqua


 **Trasmissione Varioshift**
Inversore di marcia Elettro - idraulico
Prestazioni 0/36 km/h

 **Trazione**
4 ruote motrici e sterzanti
con trazione integrale
permanente e 3 tipi di sterzata

 **Impianto idraulico**
Pompa a ingranaggi..... 80 l/min - 240 bar
Joystick monoleva **J.S.M. (Joystick Switch and Move)**
Sterzo Load Sensing con valvola prioritaria

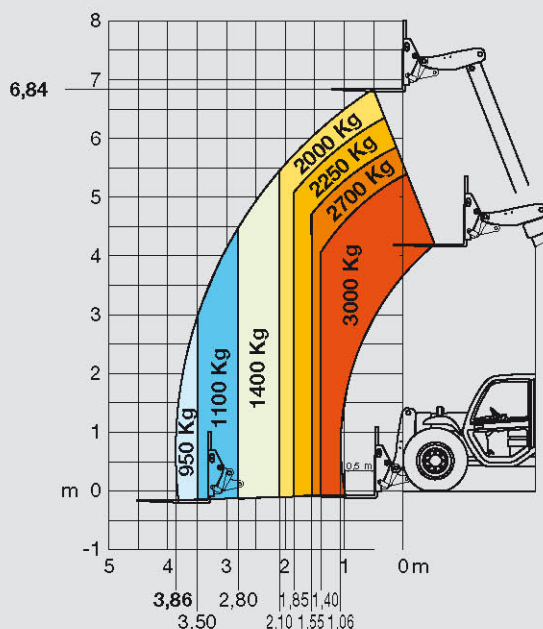
 **Capacità serbatoi**
Radiatore 15 l.
Olio motore..... 8,1 l.
Olio idraulico 90 l.
Carburante..... 95 l.

 **Peso (con forche)**..... 6080 kg
Larghezza: 2,11 m
Altezza: 2,01 m
Raggio di sterzata (esterno ruote):..... 4,50 m
Lunghezza (al portaforche):..... 4,52 m
Luca libera da terra: 0,38 m
Forza di trazione: 5700 daN

 **Sicurezze**
Dispositivo di sicurezza luminoso ed acustico per segnalare l'eventuale sovraccarico e blocco idraulico automatico dei movimenti aggravanti.

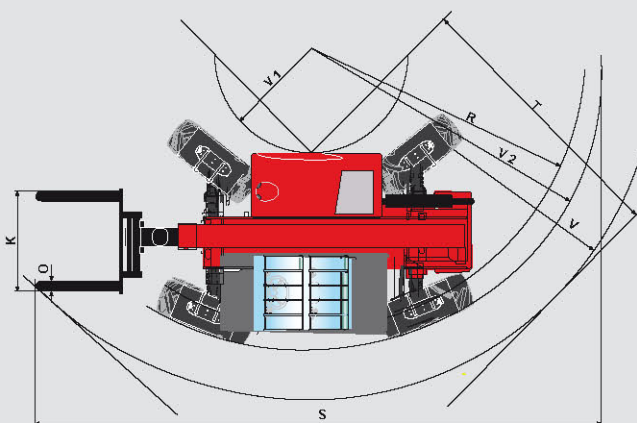
 **Accessori ed attrezzature**
Per i sollevatori MANITOU è disponibile inoltre una vasta gamma di accessori ed attrezzature per l'edilizia, l'industria e l'agricoltura.

Al sensi Normativa EN 1459 - allegato B



MVT 730 T	
A	1200
B	2750
C	1020
D	4520
E	5720
F	1710
G	380
H	2110
I	750
J	1000
K	1040
O	125
R	4295
S	8100
T	2980
U1	2015
U2	2265
V	5140
V1	2165
V2	4500
X	123°
Y	12°
Z	40

mm



Le specifiche riportate non impegnano il costruttore e possono essere modificate senza preavviso.
Gli allestimenti presentati possono essere di serie, in opzione o non disponibili secondo le versioni.

AZIENDA CON SISTEMA DI GESTIONE
PER LA QUALITÀ CERTIFICATO DA DNV
= UNI EN ISO 9001:2000 =



MANITOU Costruzioni Industriali srl

Via C. Colombo, 2 - Cavazzona
41013 CASTELFRANCO EMILIA (MO)
Tel. 059 / 959811 - Fax 059 / 959865
www.manitou.com