

Technische fiche :

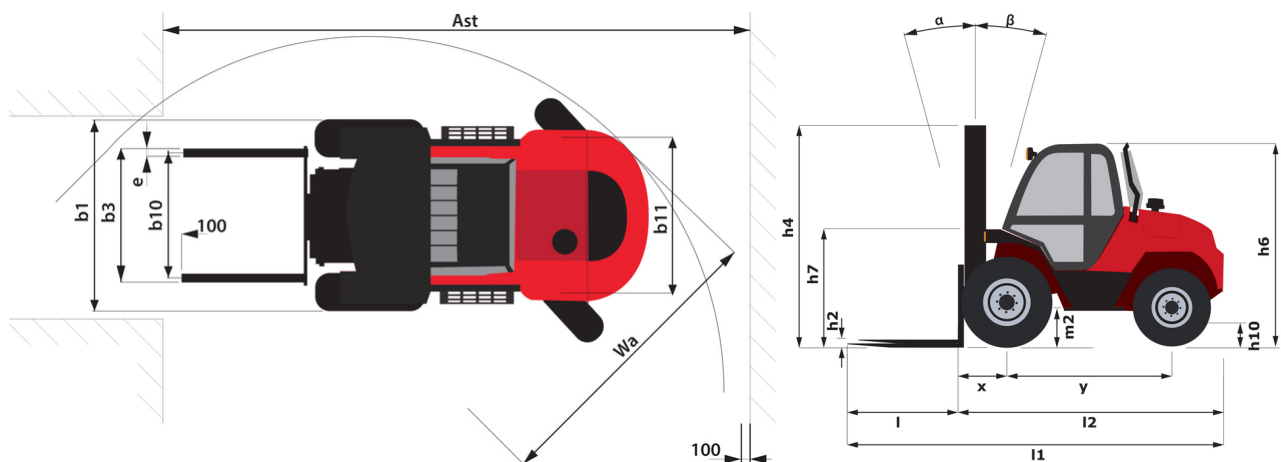
M 50-4 ST5



 **MANITOU**
HANDLING YOUR WORLD

Technische kenmerken		Metrisch	
1.1	Fabrikant		MANITOU
1.2	Naam model		M 50-4 ST5
1.3	Stroombron		Diesel
1.4	Type operator		Zittend
1.5	Max. capaciteit	Q	5000 kg
1.6	Lastzwaartepunt	c	600 mm
1.8	Laadafstand, midden van de aandrijf-as tot vork	x	773 mm
1.9	Wielbasis (y)	y	2120 mm
Weight			
2.1	Eigen gewicht		8325 kg
2.2	Voorasbelasting (belast) / Achterasbelasting (belast)		11520 kg / 1805 kg
2.3	Gewicht vooras onbelast / achteras onbelast		3285 kg / 5040 kg
Banden			
3.1	Uitrusting banden		Pneumatisch
3.2	Afmetingen voorwielen		18-22,5 MPT06
3.3	Afmetingen achterwielen		340/80 R18 XMCL
3.5	Aantal voorwielen / achterwielen		2 / 2
3.5.2	Aantal aandrijfwielen		4
3.6	Spoorbreedte vooraan	b10	1620 mm
3.7	Achterwielmeter	b11	1740 mm
Dimensions			
4.7	Hoogte van de beschermkooi (cabine) / Totale hoogte van de lage beschermkap (buggy-versie)	h6 / h6*	2486 mm / 2486 mm
4.8	Hoogte van de stoel	h7	1455 mm
4.19	Totale lengte	l1	4948 mm
4.20	Lengte tot voorzijde van de vorken	l2	3748 mm
4.21	Totale breedte	b1	2080 mm
4.22	Vorkgedeelte x Breedte vorken x Lengte vorken	s / e / l	60 mm x 150 mm / 1200 mm
4.23	Vorkenbord volgens norm DIN 15173 A/B		4A
4.24	Breedte vorkenbord	b3	1670 mm
4.31	Bodemvrijheid onder de mast	m1	300 mm
4.32	Bodemvrijheid in het midden van de wielbasis	m2	426 mm
4.33	Gangpadbreedte voor pallet 1000 x 1200 dwars	Ast	6812 mm
4.34	Gangpadbreedte voor pallet 800 x 1200 in lengte	Ast	6812 mm
4.35	Draaicirkel	Wa	4640 mm
Prestatie			
5.1	Rijsnelheid (belast / onbelast)		10 km/h / 22 km/h
5.2	Hefsnelheid (belast / onbelast)		0.40 m/s / 0.40 m/s
5.3	Verlagingsnelheid belast / Verlagingsnelheid (onbelast)		0.50 m/s / 0.40 m/s
5.5	Trekkracht		11000 daN
5.10	Bedrijfsrem		Hydraulisch
Motor			
7.1	Merk / Motomodel		Deutz / TCD 2,9
7.2	Motovermogen volgens ISO 1585		55 kW
7.3	Nominaal toerental		2300 rpm
7.4	Aantal cilinders / Capaciteit van cilinders		4 - 2925 cm ³
Diverse			
8.2	Hydraulische werkdruk voor hulpstukken		230 bar
8.3	Oliedebiet voor toebehoren		97 l/min
8.4	Geluidsniveau aan het oor van de bestuurder volgens DIN 12 053		78 dB

M 50-4 ST5 - Tekening met afmetingen



Kenmerken van de masten en restcapaciteiten

Volledige zichtbaarheid duplex (FVD)		FVD 33	FVD 35	FVD 37	FVD 40	FVD 45	FVD 50
Mast/fork carriage tilt, forward	°	15	15	15	15	15	15
Mast/fork carriage tilt, backward	°	15	15	15	15	15	15
h1 - Hoogte mast verlaagd	mm	2670	2770	2870	3020	3270	3520
h3 - Hefhoogte	mm	3700	3700	3700	3700	3700	3700
h4 - Hoogte uitgeschoven mast	mm	4370	4570	4770	5070	5570	6070
Resterend vermogen bij maximale hoogte	kg	5000	5000	5000	5000	3600	2200
Restcapaciteit met gekoppelde zijverschuiving (Industrieel laaddiagram)	kg	4700	4700	4700	4000	4000	3800
Hoogte bij max. capaciteit	mm	3300	3500	3700	4000	4000	4000
Height at max capacity with hooked-on sideshift	mm	3300	3500	3700	4000	4000	4000

Vrije heffing triplex (FLT)		FLT 43	FLT 45	FLT 47	FLT 50	FLT 55	FLT 60
Mast/fork carriage tilt, forward	°	15	15	15	10	10	10
Mast/fork carriage tilt, backward	°	15	15	15	15	15	15
h1 - Hoogte mast verlaagd	mm	2470	2545	2605	2720	2870	3045
h2 - Freelift	mm	1455	1530	1590	1705	1855	2030
h3 - Hefhoogte	mm	3700	3700	3700	3700	3700	3700
h4 - Hoogte uitgeschoven mast	mm	5370	5570	5770	6070	6570	7070
Resterend vermogen bij maximale hoogte	kg	4500	4350	3500	2800	1800	900
Restcapaciteit met gekoppelde zijverschuiving (Industrieel laaddiagram)	kg		4100	3600	2100	2000	900
Hoogte bij max. capaciteit	mm	3800	4000	4000	4000	4000	4000
Height at max capacity with hooked-on sideshift	mm		4000	4000	4000	4000	4000



Hoofdkantoor

B.P. 249 - 430 rue de l'Aubinière

44150 Ancenis Cedex - Frankrijk

Tel.: 00 33 (0)2 40 09 10 11 - Fax: 00 33 (0)2 40 09 10 97

www.manitou.com



Deze brochure beschrijft versies en configuratie-opties voor Manitou-producten die met verschillende apparatuur kunnen worden uitgerust. De uitrusting die in deze brochure wordt beschreven, kan standaard, optioneel of niet leverbaar zijn, afhankelijk van de uitvoering. Manitou behoudt zich het recht voor om de weergegeven en beschreven specificaties op elk moment en zonder kennisgeving vooraf te wijzigen. De fabrikant is niet aansprakelijk voor de gegeven specificaties. Neem voor meer informatie contact op met uw Manitou-dealer. Niet-contractueel document. De productbeschrijvingen kunnen afwijken van de werkelijke producten. De lijst met specificaties is niet allesomvattend. De logo's en visuele identiteit van het bedrijf zijn eigendom van Manitou en mogen niet zonder toestemming worden gebruikt. Alle rechten voorbehouden. De foto's en diagrammen in deze brochure zijn uitsluitend bedoeld voor raadpleging en informatie.

MANITOU BF SA - Naamloze vennootschap met raad van bestuur - Aandeelkapitaal: 39.668.399 euro - 857 802 508 RCS Nantes