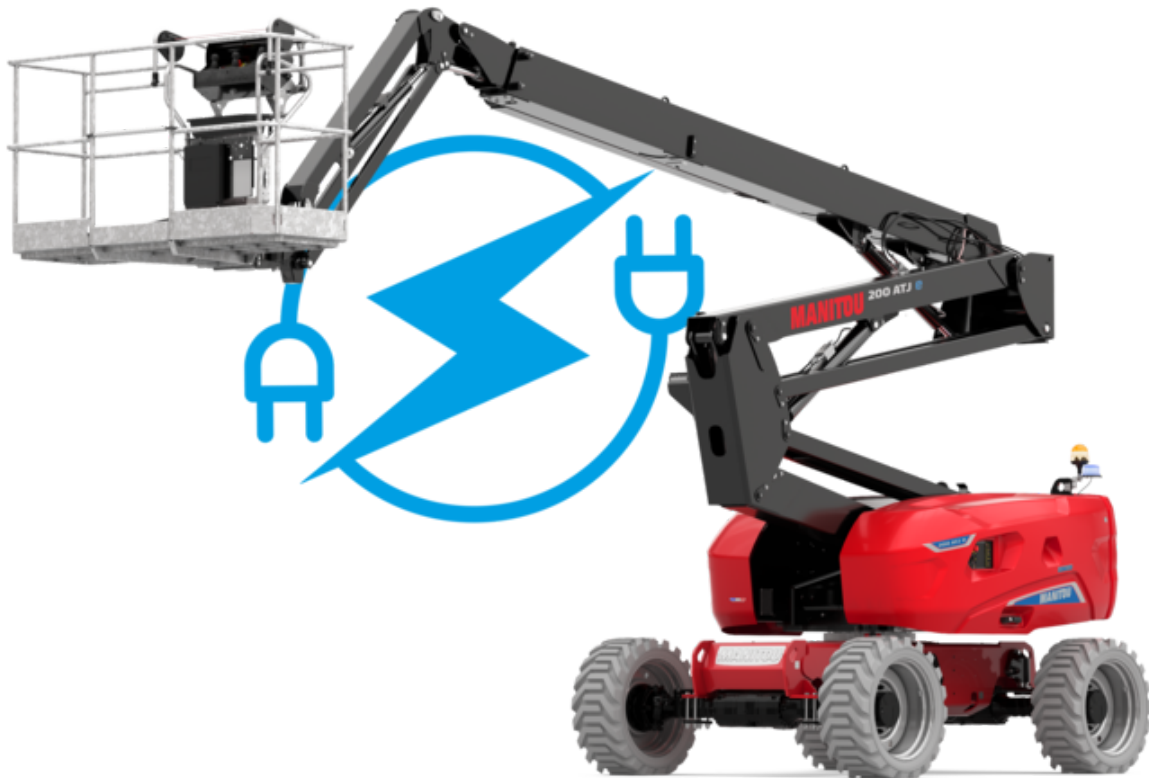


Technische fiche :

# 200 ATJ E 4WS



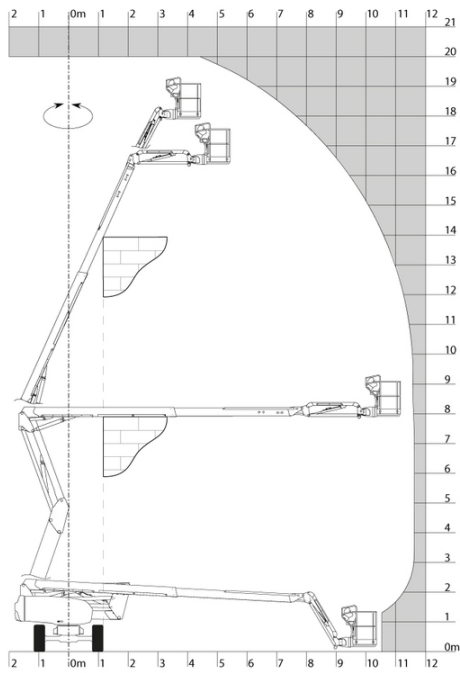
 **MANITOU**  
HANDLING YOUR WORLD

Hoedanigheid		Metrisch
Werkhoogte	h21	20 m
Platformhoogte	h7	18 m
Max. bereik		11.57 m
Overhanging		7.90 m
Slingerbeweging (boven / beneden)		+65 ° / -60 °
Platformcapaciteit	Q	250 kg
Rotatie bovenwagen		360 °
Rotatie werkkooi (rechts / links)		90 ° / 90 °
Aantal personen (binnen / buiten)		2 / 2
Gewicht en afmetingen		
Eigen gewicht*		7530 kg
Afmeting van het platform (lengte x breedte)	lp / ep	2.10 m x 0.80 m
Totale lengte	l1	8.34 m
Totale breedte	b1	2.38 m
Totale hoogte	h17	2.46 m
Totale lengte transport	l9	6.06 m
Totale hoogte transport	h18	2.81 m
Vloerhoogte (ingang)	h20	0.45 m
Verstelling tegengewicht (bovenwagen aan 90°)	a7	0.61 m
Buitenste draaicirkel	Wa3	3.78 m
Bodemvrijheid in het midden van de wielbasis	m2	0.38 m
Wielbasis (y)	y	2.30 m
Prestatie		
Rijsnelheid - ingetrokken		5.30 km/h
Rijsnelheid - opgeheven		0.70 km/h
Stijgvermogen		45 %
Maximale schieffstand		4 °
Banden		
Uitrusting banden		Schuimgevuld
Modellen banden		Camso - 910 x 365
Aandrijfwielen (voor / achter)		2 / 2
Stuurwielen (voor / achter)		2 / 2
Geremde wielen / wielen		0 / 2
Motor/accu		
Batterij / Batterij capaciteit		48 V / 460 Ah
Geïntegreerde lader (V) / Integrated charger (A)		48 V / 60 A
Nominale spanning batterij		48 V
Batterij vermogen		22 kWh
Diverse		
Bodemdruk		10.90 dan/cm2
Hydraulische druk		240 bar
Inhoud hydraulische tank		24 l
Naleving van normen		
This machine is in compliance with:		Europese richtlijnen: 2006/42/EG - Machines (herziening EN280:2013) - 2004/108/EG (EMC) - 2006/95/EG (Laagspanning)

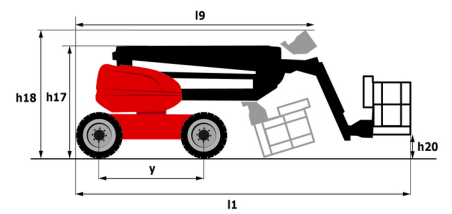
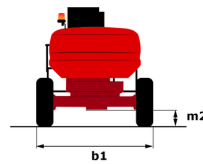
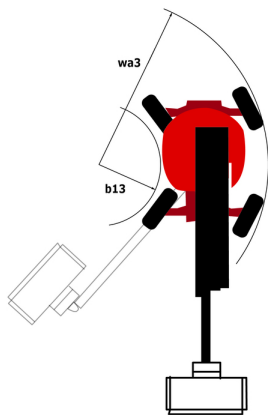
\*Varies according to options and standards of the country to which the machine is delivered

# 200 ATJ e 4WS - Lastendiagram

## Laaddiagram



# 200 ATJ e 4WS - Tekening met afmetingen



# Uitrusting

## Standaard

4 aandrijfwielen  
4 gelijktijdige bewegingen  
4 sturende wielen met Krabmodus  
Beschermkap voor bedieningspaneel  
CAN bus technologie  
Claxon en lichtindicator (helling, overbelasting, dalen)  
Differentieel blokkering op achteras  
Dodemanspedaal  
Eco-modus  
Elektrische noodpomp  
Flat Led Rotating Beacon  
Foam filled tyres  
Gereedschapskist in gondel  
Geïntegreerde diagnosehulp  
Ingebouwde lader multispansing  
Large color screen on turret  
Lead acid batteries  
Multi-voltage integrated charger Zivan 48V /60 A  
SPS : Secondary protection system  
Schakelaar noodstop in werkooi en op benedenbediening  
Screen information in the basket  
Two electric motors of 8.5kW and 16kW  
Verplaatsing mogelijke naar maximale hoogte  
Voorziening 230V  
pendelende vooras

## Optioneel

110- of 230V-stekker met differentieelschakelaar  
Access control keypad for easy link  
Afsluitbare afdekkappen op bovenwagen  
Biologisch afbreekbare olie  
Continue rotatie bovenwagen  
Easy link with remote lock  
Electric centralized filling  
Fully galvanized basket 1800mm / 5'11" with lateral door  
Gegalvaniseerde korf 1.800 mm  
Geluidsignaal bij alle bewegingen  
Geluidsignaal bij rijden  
Lighting pack  
Non-marking banden  
OSS - Obstacle Detection  
OSS - Operation Safety System  
Safety kit (Hamess + helmet)  
Startonderbreker met code  
Watervoorziening



 **MANITOU**  
**HANDLING YOUR WORLD**

**Hoofdkantoor**

B.P. 249 - 430 rue de l'Aubinière

44150 Ancenis Cedex - Frankrijk

Tel.: 00 33 (0)2 40 09 10 11 - Fax: 00 33 (0)2 40 09 10 97

[www.manitou.com](http://www.manitou.com)



Deze brochure beschrijft versies en con guratie-opties voor Manitou-producten die met verschillende apparatuur kunnen worden uitgerust. De uitrusting die in deze brochure wordt beschreven, kan standaard, optioneel of niet leverbaar zijn, afhankelijk van de uitvoering. Manitou behoudt zich het recht voor om de weergegeven en beschreven speci caties op elk moment en zonder kennisgeving vooraf te wijzigen. De fabrikant is niet aansprakelijk voor de gegeven speci caties. Neem voor meer informatie contact op met uw Manitou-dealer. Niet-contractueel document. De productbeschrijvingen kunnen afwijken van de werkelijke producten. De lijst met speci caties is niet allesomvattend. De logo's en visuele identiteit van het bedrijf zijn eigendom van Manitou en mogen niet zonder toestemming worden gebruikt. Alle rechten voorbehouden. De foto's en diagrammen in deze brochure zijn uitsluitend bedoeld voor raadpleging en informatie.

MANITOU BF SA - Naamloze vennootschap met raad van bestuur - Aande- lenkapitaal: 39.668.399 euro - 857 802 508 RCS Nantes