

Technische fiche :

# **MLT 940-140 V+**

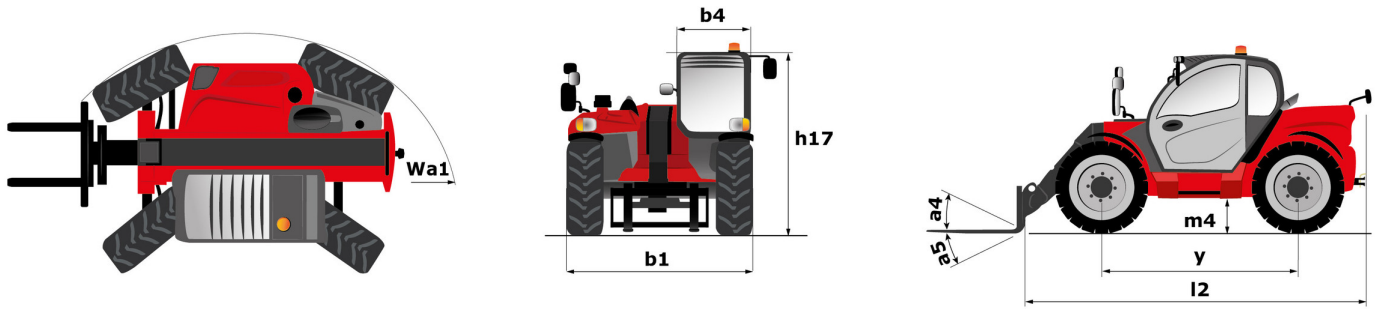
---



 **MANITOU**  
HANDLING YOUR WORLD

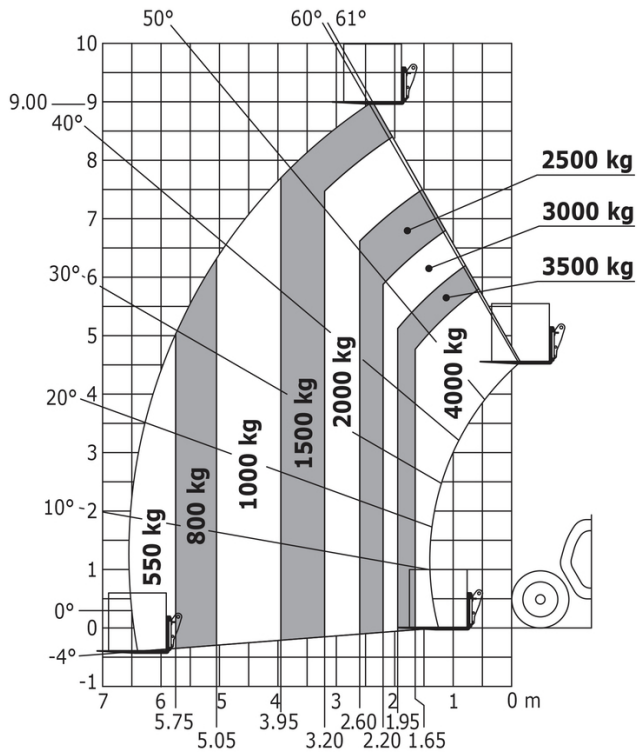
| Hoedanigheid  |     | Metrisch   |
|---|-----|--|
| Max. capaciteit   | Q   | 4000 kg  |
| Max. hijshoogte   | h3  | 9 m  |
| Max. bereik   |     | 6.55 m   |
| Max. verplaatsing in de hoogte  |     | 2.40 m   |
| Lostrekkracht aan de bak  |     | 5402 daN   |
| Gewicht en afmetingen   |     |  |
| Onbelast gewicht (met vorken)   |     | 8361 kg  |
| Bodemvrijheid machine   | m4  | 0.42 m   |
| Wielbasis (y)   | y   | 2.81 m   |
| Overall length to carriage (with hitch)   | l11 | 5.12 m   |
| Overall length to carriage (without hitch)  | l3  | 4.94 m   |
| Voorste overhang  |     | 1.36 m   |
| Totale breedte  | b1  | 2.39 m   |
| Totale breedte cabine   | b4  | 0.95 m   |
| Totale hoogte   | h17 | 2.38 m   |
| Storhoek  | a5  | 133 °  |
| Graafhoek   | a4  | 14 °   |
| Draaistraal (buitenkant wielen)   | Wa1 | 3.93 m   |
| Modellen banden   |     | Alliance - A580 - 460/70 R24 159A8                                       |
| Aandrijfwielen (voor / achter)  |     | 2 / 2  |
| Stuurwielen (voor / achter)   |     | 2 / 2  |
| Prestatie   |     |  |
| Heffen  |     | 6.50 s   |
| Verlagen  |     | 7.20 s   |
| Uitschuiven uitschuifbare arm   |     | 11 s   |
| Intrekken uitschuifbare arm   |     | 8.10 s   |
| Graven  |     | 3.20 s   |
| Storten   |     | 2.90 s   |
| Motor   |     |  |
| Merk  |     | Deutz  |
| Motomom   |     | Stage V / Tier 4 Final   |
| Motormodel  |     | TCD 3.6 L4   |
| Aantal cilinders - Capaciteit van cilinders                                       |     | 4 - 3621 cm³   |
| I.C. Motorvermogen / Vermogen (kW)  |     | 136 Hp / 100 kW  |
| Max. koppel / Motorkoppel   |     | 500 Nm @1600 rpm   |
| Trekkkracht   |     | 6200 daN   |
| Automatisch ontstoppingsysteem van de radiators                                   |     | Standaard  |
| Motorkoelingsysteem   |     | 4 radiatoren (water + intercooler + hydraulische olie + transmissieolie) |
| Transmissie   |     |  |
| Type  |     | M-Vario Plus   |
| Max. verplaatsingssnelheid (kan variëren volgens de toepasselijke reglementering) |     | 40 km/h  |
| Differentieelslot   |     | Limited slip differential on front axle                                  |
| Handrem   |     | Automatische negatieve parkeerrem  |
| Bedrijfsrem   |     | Oil-immersed multi-discs braking on front & rear axles                   |
| Hydraulisch   |     |  |
| Pomptype  |     | Lastafhankelijke pomp  |
| Hydraulisch debiet - Hydraulische druk  |     | 170 l/min - 270 bar  |
| Verdeler "Flow sharing"   |     | Standaard  |
| Tankinhoud  |     |  |
| Hydraulische olie   |     | 135 l  |
| Inhoud brandstoftank  |     | 120 l  |
| Dieseluitlaatvloeistof (type AdBlue®)   |     | 10 l   |
| Geluid en trillingen  |     |  |
| Lawaai op de bestuurdersplaats (LpA) getest volgens norm NF EN 12053              |     | 72 dB  |
| Lawaai in de omgeving (LwA)   |     | 105 dB   |
| Trillingen op het geheel handen/armen   |     | < 2.50 m/s²  |
| Diverse   |     |  |
| Homologatie van de trekker  |     | Homologatie van de trekker   |
| Veiligheid cabinehomologatie  |     | ROPS - FOPS cab (level 2)  |
| Commando's  |     | JSM  |

# MLT 940-140 V+ - Tekening met afmetingen



# MLT 940-140 V+ - Lastendiagram

All terrein abacus (EN 1459 B)





 **MANITOU**  
**HANDLING YOUR WORLD**

**Hoofdkantoor**

B.P. 249 - 430 rue de l'Aubinière

44150 Ancenis Cedex - Frankrijk

Tel.: 00 33 (0)2 40 09 10 11 - Fax: 00 33 (0)2 40 09 10 97

[www.manitou.com](http://www.manitou.com)



Deze brochure beschrijft versies en con guratie-opties voor Manitou-producten die met verschillende apparatuur kunnen worden uitgerust. De uitrusting die in deze brochure wordt beschreven, kan standaard, optioneel of niet leverbaar zijn, afhankelijk van de uitvoering. Manitou behoudt zich het recht voor om de weergegeven en beschreven speci caties op elk moment en zonder kennisgeving vooraf te wijzigen. De fabrikant is niet aansprakelijk voor de gegeven speci caties. Neem voor meer informatie contact op met uw Manitou-dealer. Niet-contractueel document. De productbeschrijvingen kunnen afwijken van de werkelijke producten. De lijst met speci caties is niet allesomvattend. De logo's en visuele identiteit van het bedrijf zijn eigendom van Manitou en mogen niet zonder toestemming worden gebruikt. Alle rechten voorbehouden. De foto's en diagrammen in deze brochure zijn uitsluitend bedoeld voor raadpleging en informatie.

MANITOU BF SA - Naamloze vennootschap met raad van bestuur - Aande- lenkapitaal: 39.668.399 euro - 857 802 508 RCS Nantes