

Technische fiche :

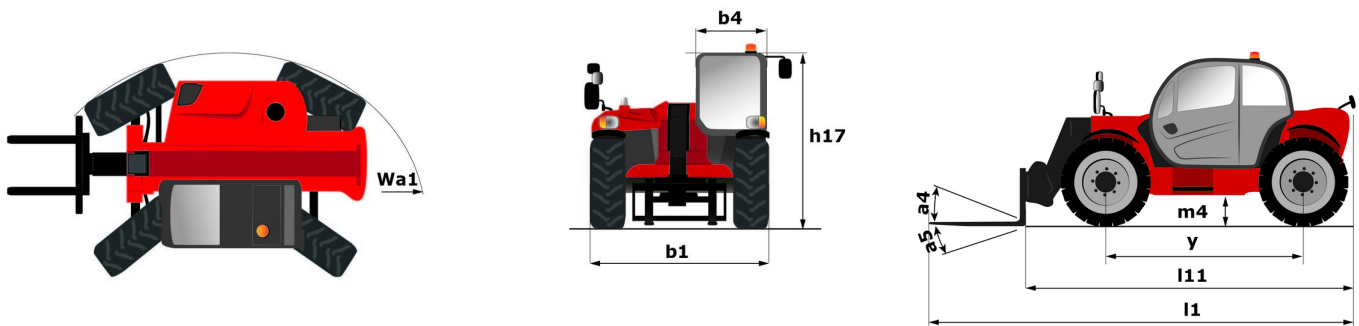
MT 933 EASY



 **MANITOU**
HANDLING YOUR WORLD

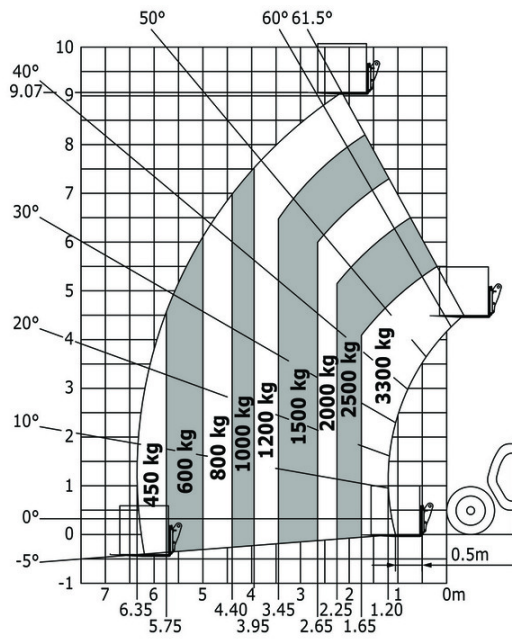
Hoedanigheid		Metrisch
Max. capaciteit		3300 kg
Max. hijshoogte		9.07 m
Max. bereik		6.35 m
Lostrekkracht aan de bak		5770 daN
Gewicht en afmetingen		
Totale lengte aan het schutbord	l11	4.68 m
Lengte tot voorzijde van de vorken	l2	4.68 m
Totale breedte	b1	2.33 m
Totale hoogte	h17	2.30 m
Wielbasis (y)	y	2.81 m
Bodemvrijheid machine	m4	0.45 m
Totale breedte cabine	b4	0.89 m
Graafhoek	a4	12 °
Stortheok	a5	114 °
Draaistraal (buitenkant wielen)	Wa1	3.80 m
Leeg gewicht		7145 kg
Gewicht		7145 kg
Uitrusting banden		Opblaasbaar
Modellen banden		Alliance 400/80 - 24 - 162A8
Lengte vorken / Breedte vorken / Vorkgedeelte	l / e / s	1200 mm x 125 mm / 45 mm
Prestatie		
Heffen		8.90 s
Verlagen		5.70 s
Uitschuiven uitschuifbare arm		14.60 s
Intrekken uitschuifbare arm		8.80 s
Graven		3.30 s
Storten		3.10 s
Motor		
Merk		Deutz
Motomom		Stage V / Tier 4 final
Motomodel		TD 3.6 L
Aantal cilinders / Capaciteit van cilinders		4 - 3621 cm ³
I.C. Motorvermogen - Vermogen (kW)		75 Hp / 55 kW
Max. koppel / Motorkoppel		340 Nm @ 1600 rpm
Trekkracht		7320 daN
Transmissie		
Type		Koppelomvormer
Aantal versnellingen (vooruit / achteruit)		4 / 4
Max. travel speed		24.90 km/h
Handrem		Handmatig
Bedrijfsrem		Oil-immersed multi-discs braking on front & rear axles
Hydraulisch		
Pomptype		Tandwielpomp
Hydraulisch debiet / Hydraulische druk		92.70 l/min-260 bar
Tankinhoud		
Motorolie		10 l
Hydraulische olie		128 l
Inhoud brandstoftank		120 l
Geluid en trillingen		
Lawaai op de bestuurdersplaats (LpA)		79 dB
Lawaai in de omgeving (Lwa)		104 dB
Trillingen op het geheel handen/armen		< 2.50 m/s ²
Diverse		
Stuurwielen (voor / achter)		2 / 2
Aandrijfwielen (voor / achter)		2 / 2
Veiligheid / Veiligheid cabinehomologatie		Standard EN 15000 / ROPS - FOPS cab (level 2)
Commando's		JSM

MT 933 Easy - Tekening met afmetingen



MT 933 Easy - Lastendiagram

Machine op banden met vorken





 **MANITOU**
HANDLING YOUR WORLD

Hoofdkantoor

B.P. 249 - 430 rue de l'Aubinière

44150 Ancenis Cedex - Frankrijk

Tel.: 00 33 (0)2 40 09 10 11 - Fax: 00 33 (0)2 40 09 10 97

www.manitou.com



Deze brochure beschrijft versies en con guratie-opties voor Manitou-producten die met verschillende apparatuur kunnen worden uitgerust. De uitrusting die in deze brochure wordt beschreven, kan standaard, optioneel of niet leverbaar zijn, afhankelijk van de uitvoering. Manitou behoudt zich het recht voor om de weergegeven en beschreven speci caties op elk moment en zonder kennisgeving vooraf te wijzigen. De fabrikant is niet aansprakelijk voor de gegeven speci caties. Neem voor meer informatie contact op met uw Manitou-dealer. Niet-contractueel document. De productbeschrijvingen kunnen afwijken van de werkelijke producten. De lijst met speci caties is niet allesomvattend. De logo's en visuele identiteit van het bedrijf zijn eigendom van Manitou en mogen niet zonder toestemming worden gebruikt. Alle rechten voorbehouden. De foto's en diagrammen in deze brochure zijn uitsluitend bedoeld voor raadpleging en informatie.

MANITOU BF SA - Naamloze vennootschap met raad van bestuur - Aande- lenkapitaal: 39.668.399 euro - 857 802 508 RCS Nantes