

Technische fiche :

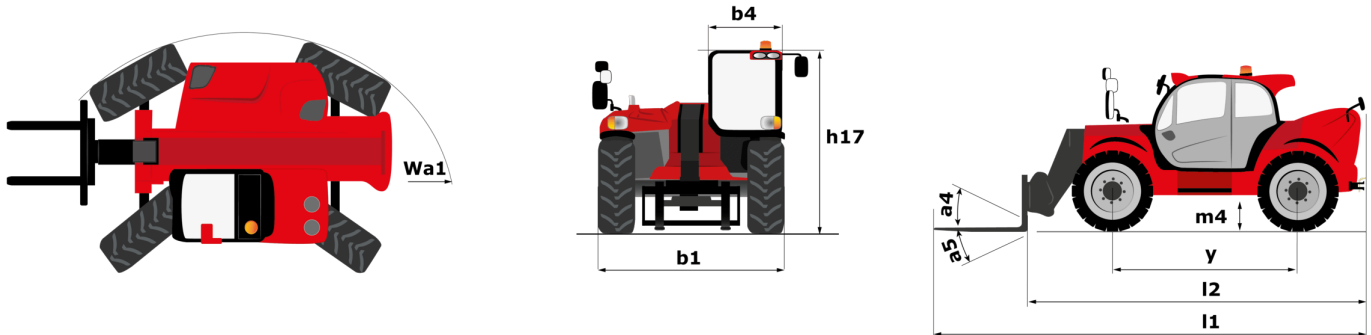
MHT 790 ST5



 **MANITOU**
HANDLING YOUR WORLD

Hoedanigheid		Metrisch	Imperiaal
Max. capaciteit		9000 kg	19842 lb
Lastzwaartepunt	c	600 mm	24 in
Max. hijshoogte		6.80 m	22 ft 4 in
Max. bereik		3.70 m	12 ft 2 in
Gewicht en afmetingen			
Totale lengte	l1	6.41 m	21 ft
Onbelast gewicht (met vorken)		13160 kg	29013 lb
Bodemvrijheid machine	m4	0.44 m	1 ft 5 in
Wielbasis (y)	y	2.87 m	9 ft 5 in
Lengte tot voorzijde van de vorken	l2	5.21 m	17 ft 1 in
Totale breedte	b1	2.47 m	8 ft 1 in
Totale hoogte	h17	2.54 m	8 ft 4 in
Totale breedte cabine	b4	0.93 m	3 ft 1 in
Storhoek	a5	109 °	109 °
Graafhoek	a4	15 °	15 °
Draaistraal (buitenkant wielen)	Wa1	4.72 m	15 ft 6 in
Lengte vorken / Breedte vorken / Vorkgedeelte	l / e / s	1200 mm x 200 mm / 60 mm	47 in x 8 in / 2 in
Banden			
Aantal voorwielen / achterwielen		2 / 2	2 / 2
Aandrijfwielen (voor / achter)		2 / 2	2 / 2
Steering mode		2 wheel steer, 4 wheel steer, Crab mode	2 wheel steer, 4 wheel steer, Crab mode
Motor			
Merk		Yanmar	Yanmar
Motomom		Stage V / Tier 4	Stage V / Tier 4
Motomodel		4TN107FHT-5SMUF	4TN107FHT-5SMUF
Aantal cilinders / Capaciteit van cilinders		4 - 4567 cm ³	4 - 279 in ³
I.C. Motorvermogen / Vermogen (kW)		143 Hp / 105 kW	143 Hp / 105 kW
Max. koppel / Motorkoppel		602 Nm@1500 rpm	444 ft/lbs@1500 rpm
Motorkoelingssysteem		Water	Water
Batterij		12 V	12 V
Trekkracht		10050 daN	10050 daN
Transmissie			
Type		Hydrostatisch	Hydrostatisch
Aantal versnellingen (vooruit / achteruit)		2 / 2	2 / 2
Max. travel speed		35 km/h	22 mi/h
Handrem		Automatische negatieve parkeerrem	Automatische negatieve parkeerrem
Bedrijfsrem		Oil-immersed multi-discs braking on front & rear axles	Oil-immersed multi-discs braking on front & rear axles
Hellingvermogen - belast / onbelast		48.10 % / 37.40 %	48.10 % / 37.40 %
Hydraulisch			
Pomptype		Lastafhankelijke pomp	Lastafhankelijke pomp
Hydraulisch debiet - Hydraulische druk		185 l/min - 270 bar	49 US gpm - 3916 PSI
Tankinhoud			
Motorolie		13 l	3 US gal
Hydraulische olie		151 l	40 US gal
Inhoud brandstoftank		165 l	44 US gal
Dieseluitlaatvloeistof (type AdBlue®)		20 l	5 US gal
Geluid en trillingen			
Lawaai op de bestuurdersplaats (LpA)		75 dB	75 dB
Lawaai in de omgeving (Lwa)		107 dB	107 dB
Trillingen op het geheel handen/armen		< 2.50 m/s ²	< 2.50 m/s ²
Diverse			
Veiligheid cabinehomologatie		ROPS - FOPS cab (level 2)	ROPS - FOPS cab (level 2)
Commando's		JSM	JSM

MHT 790 ST5 - Tekening met afmetingen

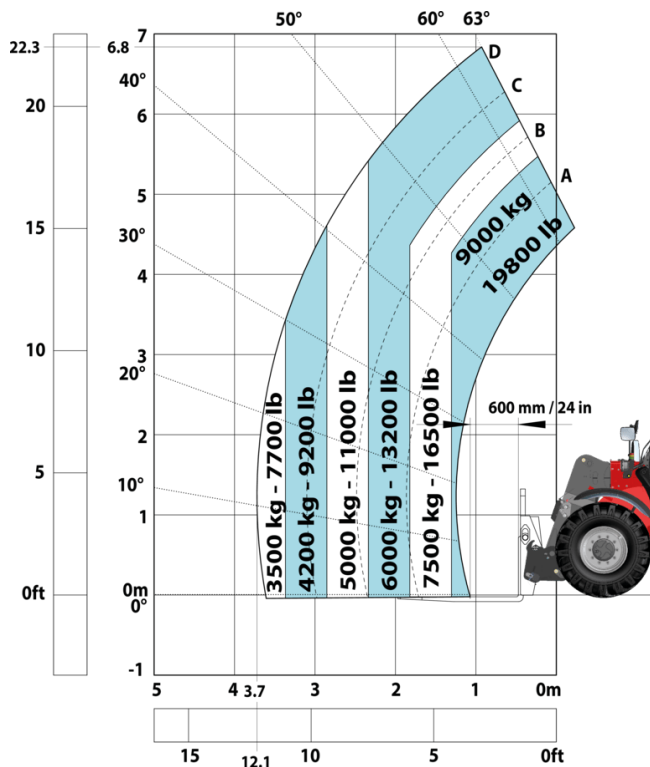


MHT 790 ST5 - Lastendiagram

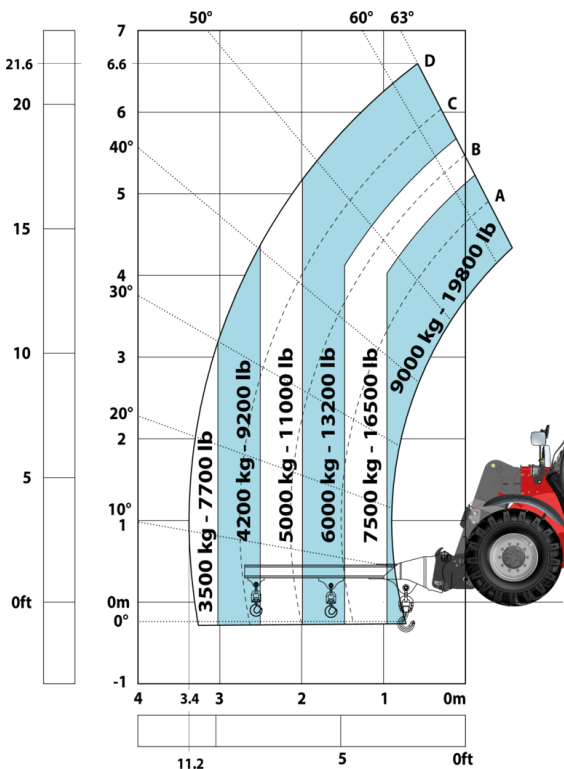
Machine op banden met vorken LC 600 mm



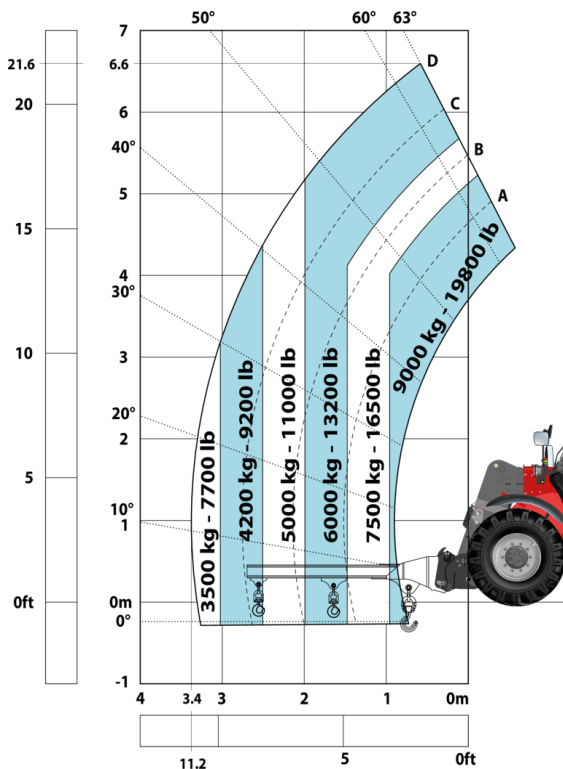
Machine op banden met vorken LC 600 mm



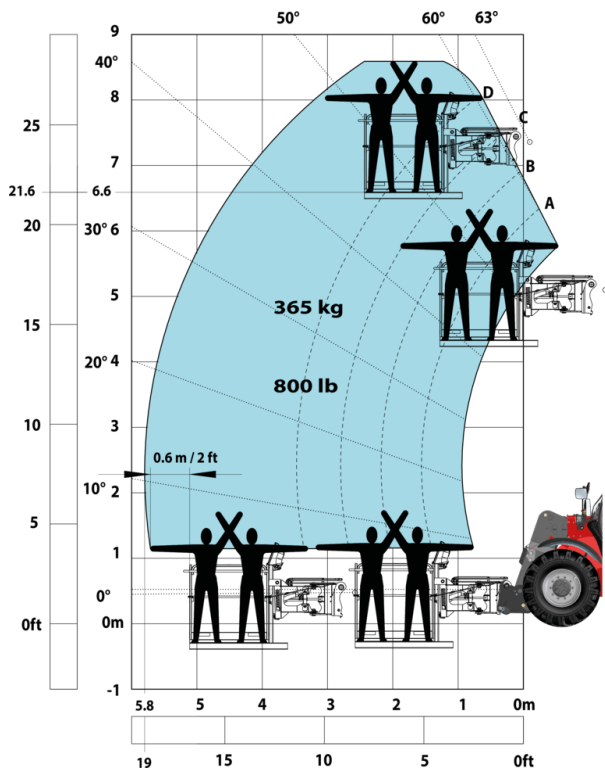
Machine on tyres with 3-hook jib 9000 kg (Metric)



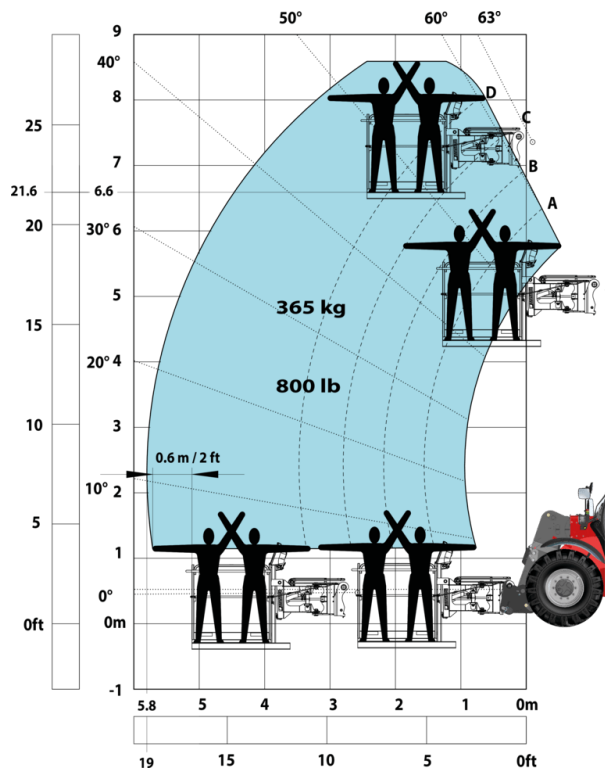
Machine on tyres with 3-hook jib 9000 kg (Imperial)



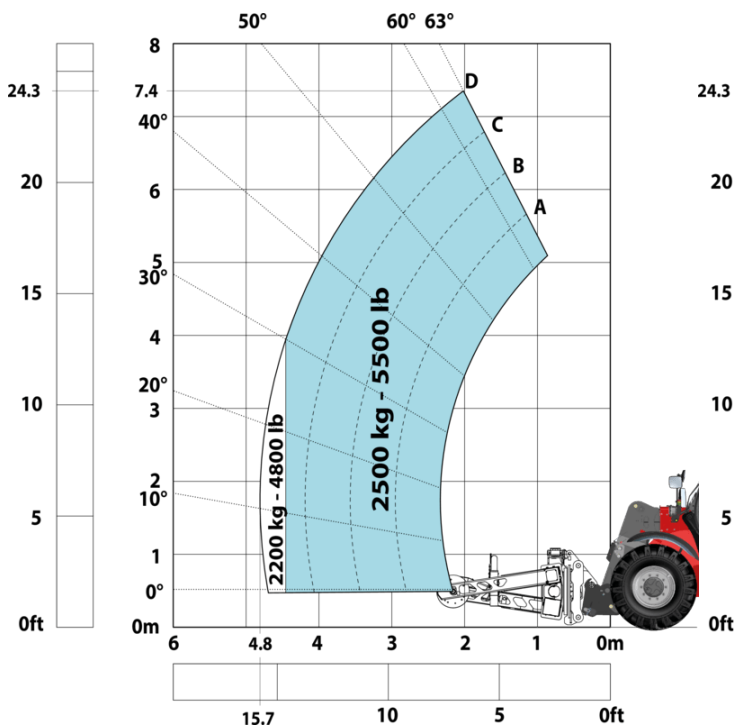
Machine op banden met platform



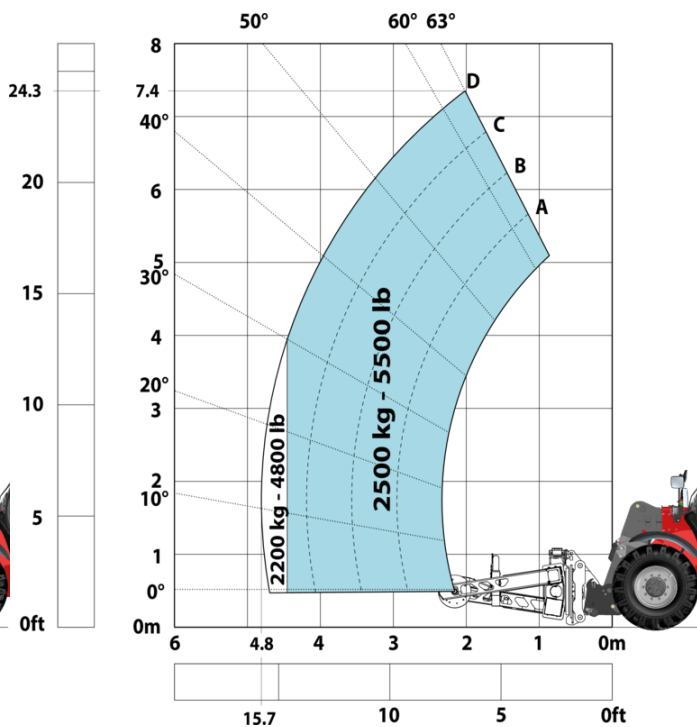
Machine op banden met platform



Machine on tyres with tyre handler TH 49 (Metric)

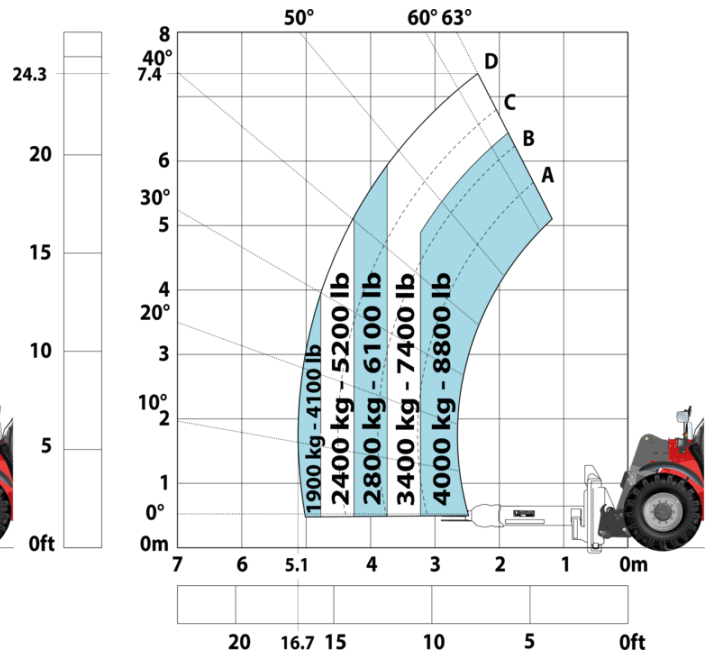
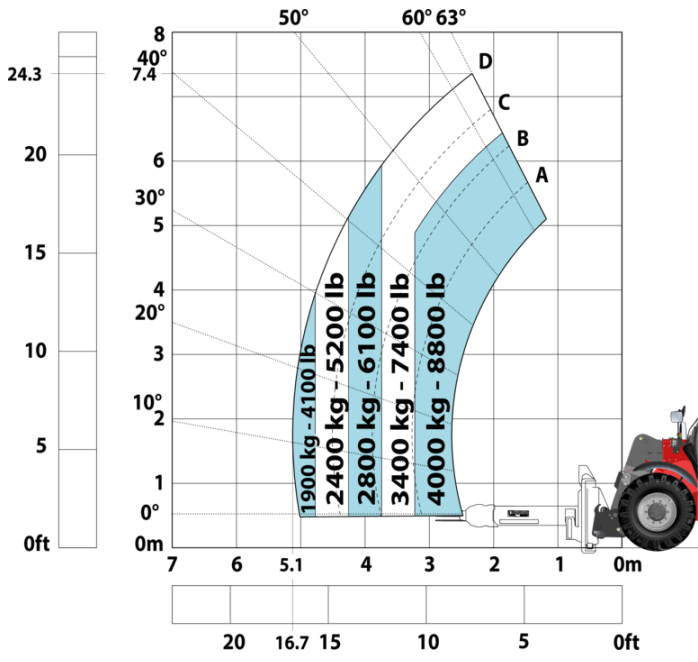


Machine on tyres with tyre handler TH 49 (Imperial)



Machine on tyres with cylinder handler CH 4 (Metric)

Machine on tyres with cylinder handler CH 4 (Imperial)





 **MANITOU**
HANDLING YOUR WORLD

Hoofdkantoor

B.P. 249 - 430 rue de l'Aubinière

44150 Ancenis Cedex - Frankrijk

Tel.: 00 33 (0)2 40 09 10 11 - Fax: 00 33 (0)2 40 09 10 97

www.manitou.com



Deze brochure beschrijft versies en configuratie-opties voor Manitou-producten die met verschillende apparatuur kunnen worden uitgerust. De uitrusting die in deze brochure wordt beschreven, kan standaard, optioneel of niet leverbaar zijn, afhankelijk van de uitvoering. Manitou behoudt zich het recht voor om de weergegeven en beschreven specificaties op elk moment en zonder kennisgeving vooraf te wijzigen. De fabrikant is niet aansprakelijk voor de gegeven specificaties. Neem voor meer informatie contact op met uw Manitou-dealer. Niet-contractueel document. De productbeschrijvingen kunnen afwijken van de werkelijke producten. De lijst met specificaties is niet allesomvattend. De logo's en visuele identiteit van het bedrijf zijn eigendom van Manitou en mogen niet zonder toestemming worden gebruikt. Alle rechten voorbehouden. De foto's en diagrammen in deze brochure zijn uitsluitend bedoeld voor raadpleging en informatie.

MANITOU BF SA - Naamloze vennootschap met raad van bestuur - Aandeelkapitaal: 39.668.399 euro - 857 802 508 RCS Nantes