

Technische fiche :

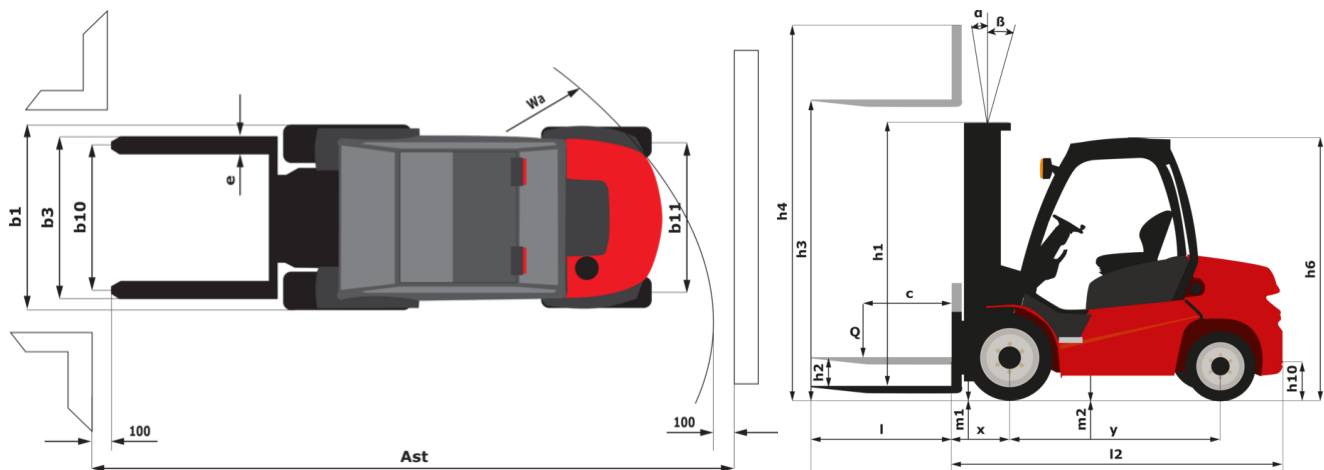
MSI 25 ST5



 **MANITOU**
HANDLING YOUR WORLD

Technische kenmerken		Metrisch	
1.1	Fabrikant		Manitou
1.2	Naam model		MSI 25 ST5
1.3	Stroombron		Diesel
1.4	Type operator		Zittend
1.5	Max. capaciteit	Q	2500 kg
1.6	Lastwaartepunt	c	500 mm
1.8	Laadafstand, midden van de aandrijf-as tot vork	x	621 mm
1.9	Wielbasis (y)	y	1900 mm
Weight			
2.1	Eigen gewicht		3900 kg
2.2	Voorasbelasting (belast) / Achterasbelasting (belast)		5730 kg / 670 kg
2.3	Gewicht vooras onbelast / achteras onbelast		1590 kg / 2310 kg
Banden			
3.1	Uitrusting banden		Pneumatisch
3.2	Afmetingen voorwielen		300-15/18 6T P43
3.3	Afmetingen achterwielen		7.00-12/12 ED PLUS
3.5	Aantal voorwielen / achterwielen		2 / 2
3.5.2	Aantal aandrijfwielen		2
3.6	Spoorbreedte vooraan	b10	1044 mm
3.7	Achterwielmeter	b11	1108 mm
Dimensions			
4.7	Hoogte van de beschermkooi (cabine)	h6	2095 mm
4.8	Hoogte van de stoel	h7	972 mm
4.19	Totale lengte	l1	4193 mm
4.20	Lengte tot voorzijde van de vorken	l2	2993 mm
4.21	Totale breedte	b1	1330 mm
4.22	Vorkgedeelte / Breedte vorken / Lengte vorken	s / e / l	40 mm x 100 mm x 1200 mm
4.23	Vorkenbord volgens norm DIN 15173 A/B		2A
4.24	Breedte vorkenbord	b3	1260 mm
4.31	Bodemvrijheid onder de mast	m1	260 mm
4.32	Bodemvrijheid in het midden van de wielbasis	m2	238 mm
4.33	Gangpadbreedte voor pallets 1000 x 1200 dwarsopname	Ast	4641 mm
4.35	Draaicirkel	Wa	2620 mm
Prestatie			
5.1	Rijsnelheid (belast / onbelast)		21 km/h-21 km/h
5.2	Hefsnelheid (belast / onbelast)		0.50 m/s-0.50 m/s
5.3	Verlagingsnelheid belast / Verlagingsnelheid (onbelast)		0.50 m/s-0.30 m/s
5.5	Trekkkracht		1900 daN
5.7	Hellingvermogen - belast		31 %
5.10	Bedrijfsrem		Hydraulische remmen door drukverlies
Motor			
7.1	Merk / Motomodel / Motomom		Kubota / D1803 CRT E5B / Stage V
7.2	Motovermogen volgens ISO 1585		37 kW
7.3	Nominaal toerental		2700 rpm
7.4	Aantal cilinders / Capaciteit van cilinders		3 - 1826 cm ³
Diverse			
8.1	Type snelheidsregeling		Elektronisch
8.2	Hydraulische werkdruk voor hulpstukken		220 bar
8.3	Oliedebiet voor toebehoren		45 l/min
8.4	Geluidsniveau aan het oor van de bestuurder volgens DIN 12 053		81 dB

MSI 25 ST5 - Tekening met afmetingen



Kenmerken van de masten en restcapaciteiten

Volledige zichtbaarheid duplex (FVD)		FVD 30	FVD 33	FVD 37	FVD 40	FVD 45
Mast/fork carriage tilt, forward	°	12	12	12	12	12
Mast/fork carriage tilt, backward	°	10	10	10	10	10
h1 - Hoogte mast verlaagd	mm	2136	2286	2546	2736	2986
h2 - Freelifift	mm	85	85	85	85	85
h3 - Hefhoogte	mm	3000	3300	3700	4000	4500
h4 - Hoogte uitgeschoven mast	mm	3738	4038	4438	4738	5238
Resterend vermogen bij maximale hoogte	kg	2500	2500	2500	2500	2500
Restcapaciteit met gekoppelde zijverschuiving (Industrieel laaddiagram)	kg	2500	2500	2500	2500	2500
Hoogte bij max. capaciteit	mm	3000	3300	3700	4000	4500
Height at max capacity with hooked-on sideshift	mm	3000	3300	3700	4000	4500

Vrije heffing triplex (FLT)		FLT 34	FLT 37	FLT 40	FLT 43	FLT 47	FLT 55	FLT 60
Mast/fork carriage tilt, forward	°	12	12	12	12	12	6	6
Mast/fork carriage tilt, backward	°	10	10	10	10	10	6	6
h1 - Hoogte mast verlaagd	mm	1936	2036	2136	2286	2386	2736	2986
h2 - Freelifift	mm	1183	1283	1383	1483	1633	1893	2083
h3 - Hefhoogte	mm	3400	3700	4000	4300	4700	5500	6000
h4 - Hoogte uitgeschoven mast	mm	4184	4484	4784	5116	5484	6356	6916
Resterend vermogen bij maximale hoogte	kg	2500	2500	2500	2500	2500	2300	
Restcapaciteit met gekoppelde zijverschuiving (Industrieel laaddiagram)	kg	2500	2500	2500	2500	2500	2300	
Hoogte bij max. capaciteit	mm	3400	3700	4000	4300	4700	5200	
Height at max capacity with hooked-on sideshift	mm	3400	3700	4000	4300	4700	5200	

Volledige zichtbaarheid triplex (FVT)		FVT 33
Mast/fork carriage tilt, forward	°	12
Mast/fork carriage tilt, backward	°	10
h1 - Hoogte mast verlaagd	mm	1826
h2 - Freelifift	mm	72
h3 - Hefhoogte	mm	3300
h4 - Hoogte uitgeschoven mast	mm	4027



 **MANITOU**
HANDLING YOUR WORLD

Hoofdkantoor

B.P. 249 - 430 rue de l'Aubinière

44150 Ancenis Cedex - Frankrijk

Tel.: 00 33 (0)2 40 09 10 11 - Fax: 00 33 (0)2 40 09 10 97

www.manitou.com



Deze brochure beschrijft versies en con guratie-opties voor Manitou-producten die met verschillende apparatuur kunnen worden uitgerust. De uitrusting die in deze brochure wordt beschreven, kan standaard, optioneel of niet leverbaar zijn, afhankelijk van de uitvoering. Manitou behoudt zich het recht voor om de weergegeven en beschreven speci caties op elk moment en zonder kennisgeving vooraf te wijzigen. De fabrikant is niet aansprakelijk voor de gegeven speci caties. Neem voor meer informatie contact op met uw Manitou-dealer. Niet-contractueel document. De productbeschrijvingen kunnen afwijken van de werkelijke producten. De lijst met speci caties is niet allesomvattend. De logo's en visuele identiteit van het bedrijf zijn eigendom van Manitou en mogen niet zonder toestemming worden gebruikt. Alle rechten voorbehouden. De foto's en diagrammen in deze brochure zijn uitsluitend bedoeld voor raadpleging en informatie.

MANITOU BF SA - Naamloze vennootschap met raad van bestuur - Aande- lenkapitaal: 39.668.399 euro - 857 802 508 RCS Nantes