

Technische fiche :

# 100 SEC S3



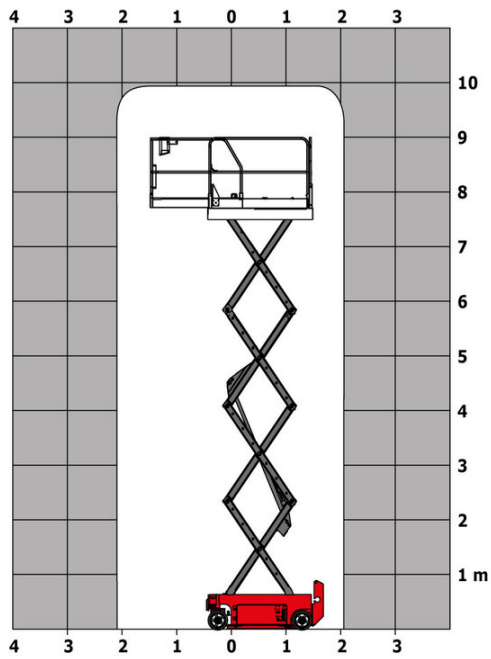
 **MANITOU**  
HANDLING YOUR WORLD

| Hoedanigheid                                     |         | Metrisch  |
|--|---------|---|
| Working height maximum (indoor)                  | h21     | 9.96 m  |
| Working height maximum (outdoor)                 | h21     | 7.79 m  |
| Platform height maximum (indoor)                 | h7      | 7.96 m  |
| Platform height maximum (outdoor)                | h7      | 5.79 m  |
| Platformcapaciteit                               | Q       | 227 kg  |
| Lift capacity - deck extended                    |         | 113 kg  |
| Aantal personen (binnen / buiten)                |         | 2 / 1   |
| Gewicht en afmetingen                            |         |   |
| Eigen gewicht*                                   |         | 2145 kg   |
| Afmeting van het platform (lengte x breedte)     | lp / ep | 2.27 m x 0.81 m   |
| Platform dimensions with extension (length)      |         | 3.18 m  |
| Totale lengte                                    | l1      | 2.44 m  |
| Totale breedte                                   | b1      | 0.81 m  |
| Totale hoogte                                    | h17     | 2.32 m  |
| Totale lengte transport                          | l9      | 2.44 m  |
| Totale hoogte transport                          | h18     | 1.94 m  |
| Buitenste draaicirkel                            | Wa3     | 2.13 m  |
| Ground clearance with pothole guards deployed    | m6      | 0.02 m  |
| Ground clearance with pothole guards folded      | m2      | 0.12 m  |
| Bodemvrijheid in het midden van de wielbasis     | m2      | 0.12 m  |
| Wielbasis (y)                                    | y       | 1.85 m  |
| Prestatie  |         |   |
| Rijsnelheid - ingetrokken                        |         | 3.20 km/h   |
| Rijsnelheid - opgeheven                          |         | 0.80 km/h   |
| Raise speed / Lower speed                        |         | 44 s / 33 s   |
| Stijgvermogen                                    |         | 25 %  |
| Permissible leveling (front / side)              |         | 3 ° / 1.50 °  |
| Banden   |         |   |
| Uitrusting banden                                |         | Non marking bandage   |
| Modellen banden                                  |         | 380 x 130 mm  |
| Aandrijfwielen (voor / achter)                   |         | 2 / 0   |
| Stuurwielen (voor / achter)                      |         | 2 / 0   |
| Geremde wielen / wielen                          |         | 2 / 2   |
| Motor/accu                                       |         |   |
| Batterij / Batterij capaciteit                   |         | 6 V / 225 Ah  |
| Geïntegreerde lader (V) / Integrated charger (A) |         | 24 V / 27 A   |
| Batterij vermogen                                |         | 1 kWh   |
| Diverse  |         |   |
| Bodemdruk  |         | 8.78 dan/cm2  |
| Inhoud hydraulische tank                         |         | 17 l  |
| Lawaai in de omgeving (Lwa)                      |         | < 70 dB   |
| Trillingen op het geheel handen/armen            |         | < 2.50 m/s <sup>2</sup>   |
| Naleving van normen                              |         |   |
| This machine is in compliance with:              |         | Europese richtlijnen: 2006/42/EG - Machines<br>(herziening EN280:2013) - 2004/108/EG (EMC) -<br>2006/95/EG (Laagspanning) |

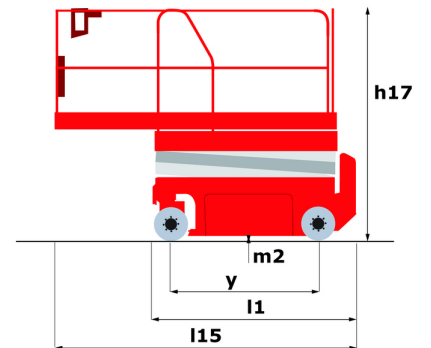
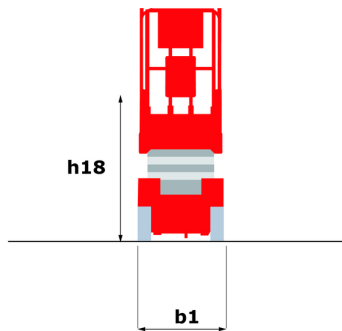
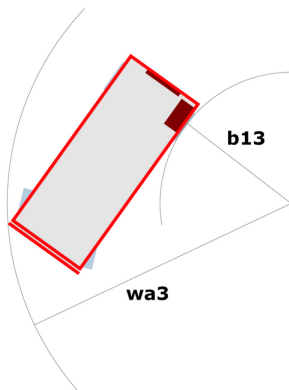
\*Varies according to options and standards of the country to which the machine is delivered

# 100 SEC S3 - Lastendiagram

## Laaddiagram



# 100 SEC S3 - Tekening met afmetingen



# Uitrusting

---

## Standaard

2 swing out component trays

220V in de gondel

CAN bus technologie

Claxon en lichtindicator (helling, overbelasting, dalen)

Claxon in werkkooi

Descent alam

Easy Connect System (E.C.S.)

Emergency stop

Folding rails with half height swing gate

Geïntegreerde diagnosehulp

Handmatige nooddaalfunctie

Indicatorlampje opladen van de accu's

Ingebouwde lader multispanning

Kuilbescherming met automatische activering

Load management according to environment (indoor/outdoor)

Rear wheel multiple disc brakes

Side and rear forklift pockets

Urenteller

niet-markerende volle banden

## Optioneel

Biologisch afbreekbare olie

Geluidsignaal bij alle bewegingen

Olie voor lage temperaturen

Veiligheidshamas



 **MANITOU**  
**HANDLING YOUR WORLD**

**Hoofdkantoor**

B.P. 249 - 430 rue de l'Aubinière

44150 Ancenis Cedex - Frankrijk

Tel.: 00 33 (0)2 40 09 10 11 - Fax: 00 33 (0)2 40 09 10 97

[www.manitou.com](http://www.manitou.com)



Deze brochure beschrijft versies en con guratie-opties voor Manitou-producten die met verschillende apparatuur kunnen worden uitgerust. De uitrusting die in deze brochure wordt beschreven, kan standaard, optioneel of niet leverbaar zijn, afhankelijk van de uitvoering. Manitou behoudt zich het recht voor om de weergegeven en beschreven speci caties op elk moment en zonder kennisgeving vooraf te wijzigen. De fabrikant is niet aansprakelijk voor de gegeven speci caties. Neem voor meer informatie contact op met uw Manitou-dealer. Niet-contractueel document. De productbeschrijvingen kunnen afwijken van de werkelijke producten. De lijst met speci caties is niet allesomvattend. De logo's en visuele identiteit van het bedrijf zijn eigendom van Manitou en mogen niet zonder toestemming worden gebruikt. Alle rechten voorbehouden. De foto's en diagrammen in deze brochure zijn uitsluitend bedoeld voor raadpleging en informatie.

MANITOU BF SA - Naamloze vennootschap met raad van bestuur - Aande- lenkapitaal: 39.668.399 euro - 857 802 508 RCS Nantes